

Betriebsstoffvorschrift

**MTU-Betriebsstoffvorschriften für Baureihe 1600
Anwendung C&I, Genset, Marine, Oil & Gas und Rail**

A001063/03D



Power. Passion. Partnership.

© 2019 Copyright MTU Friedrichshafen GmbH

Diese Veröffentlichung einschließlich aller ihrer Teile ist urheberrechtlich geschützt. Jede Verwertung oder Nutzung bedarf der vorherigen schriftlichen Zustimmung der MTU Friedrichshafen GmbH. Das gilt insbesondere für Vervielfältigung, Verbreitung, Bearbeitung, Übersetzung, Mikroverfilmungen und die Einspeicherung und/oder Verarbeitung in elektronischen Systemen, einschließlich Datenbanken und Online-Diensten.

Alle Informationen dieser Veröffentlichung stellen den zum Zeitpunkt des Erscheinens jeweils neuesten Stand dar. MTU Friedrichshafen GmbH behält sich das Recht vor, bei Bedarf Änderungen, Löschungen oder Ergänzungen der bereitgestellten Informationen oder Daten durchzuführen.

Inhaltsverzeichnis

1	Vorwort			
1.1	Allgemeines	4		
2	Motoröle			
2.1	Anforderungen und Ölwechselintervalle	6		
2.2	Viskositätsklassen	8		
2.3	Gebrauchtölanalyse	9		
3	Kühlmittel			
3.1	Kühlmittel - Allgemeines	10		
3.2	Ungeeignete Werkstoffe im Kühlmittelkreislauf	12		
3.3	Frischwasseranforderungen	13		
3.4	Betriebsüberwachung	14		
3.5	Lagerstabilität der Kühlmittelkonzentrate	15		
3.6	Farbzusätze zur Erkennung von Leckagen im Kühlmittelkreislauf	16		
4	Kraftstoffe			
4.1	Diesekraftstoffe - Allgemeines	17		
4.2	Diesekraftstoffe für Motoren mit Abgasnachbehandlung (AGN)	22		
4.3	Biodiesel - Biodieselbeimischung	24		
4.4	Heizöl EL	25		
4.5	Kraftstoffzusatzadditive	26		
4.6	Baumusterbezogene Diesekraftstofffreigaben für Baureihe 1600	28		
4.7	Ungeeignete Werkstoffe im Diesekraftstoffkreislauf	34		
4.8	Maßnahmen bei Stilllegung von Motoren bei einer Dauer >1 Monat	35		
5	NO _x -Reduktionsmittel AUS 32 / AUS 40 für SCR-Abgasnachbehandlungsanlagen			
5.1	NO _x -Reduktionsmittel AUS 32 für SCR-Anlagen Baureihe 1600	36		
6	Freigegebene Betriebsstoffe			
6.1	Freigegebene Motoröle	37		
6.1.1	Anwendungsbezogene Verwendbarkeit für Motoröle der MTU-Ölkategorie 2 und 2.1 (Low Saps)	37		
6.1.2	Mehrbereichsöle - Kategorie 2 der SAE-Klassen 10W-40, 15W-40 und 20W-40 für Dieselmotoren		38	
6.1.3	Mehrbereichsöle - Kategorie 2.1 (Low SAPS-Öle) der SAE-Klassen 0W-30, 10W-30, 5W-40, 10W-40 und 15W-40		47	
6.1.4	Anwendungsbezogene Verwendbarkeit für Motoröle der MTU-Ölkategorie 3 und 3.1 (Low Saps)		50	
6.1.5	Mehrbereichsöle - Kategorie 3 der SAE-Klassen 5W-30, 5W-40 und 10W-40 für Dieselmotoren		51	
6.1.6	Mehrbereichsöle - Kategorie 3.1 (Low SAPS-Öle) der SAE-Klassen 5W-30, 10W-30 und 10W-40		56	
6.2	Freigegebene Kühlmittel		60	
6.2.1	Anwendungsbezogene Verwendbarkeit von Kühlmittelzusätzen		60	
6.2.2	Frostschutzmittel - Konzentrate auf Basis Ethylenglykol		61	
6.2.3	Frostschutzmittel - Fertigmischungen auf Basis Ethylenglykol		64	
7	Spül- und Reinigungsvorschrift für Motorkühlmittelkreisläufe			
7.1	Allgemeines		66	
7.2	Freigegebene Reinigungsmittel		67	
7.3	Motorkühlmittelkreisläufe spülen		68	
7.4	Motorkühlmittelkreisläufe reinigen		69	
7.5	Baugruppen reinigen		70	
7.6	Kühlkreisläufe mit Bakterien-, Hefen-, Pilzbefall		71	
8	Reinigung			
8.1	Allgemeines		72	
8.2	Freigegebene Reinigungsmittel		73	
9	Änderungsübersicht			
9.1	Änderungsübersicht zur Vorgängerversion		74	
10	Anhang			
10.1	Index		76	

1 Vorwort

1.1 Allgemeines

Verwendete Symbole und Darstellungsmittel

Folgende, im Text hervorgehobene Anweisungen sind zu beachten:

Wichtig

Dieses Feld enthält wichtige oder nützliche Informationen zum Produkt für den Benutzer. Es weist auf Anweisungen, Arbeiten und Tätigkeiten hin, die einzuhalten sind, um die Beschädigung oder Zerstörung des Materials zu vermeiden.

Hinweis:

Ein Hinweis informiert darüber, wenn bei der Durchführung einer Arbeit etwas Besonderes zu beachten ist.

Betriebsstoffe

Lebensdauer, Betriebssicherheit und Funktion der Antriebsanlagen sind in starkem Maße von den verwendeten Betriebsstoffen abhängig. Die richtige Auswahl und Pflege der Betriebsstoffe sind deshalb außerordentlich wichtig. Sie sind in diesen Betriebsstoffvorschriften festgelegt.

Prüfnorm	Bezeichnung
DIN	Deutsches Institut für Normung
EN	Europäische Normung
ISO	Internationale Norm
ASTM	American Society for Testing and Materials
IP	Institute of Petroleum
DVGW	Deutscher Verein des Gas- und Wasserfaches e.V.

Tabelle 1: Prüfnormen für Betriebsstoffe

Aktualität der vorliegenden Druckschrift

Die Betriebsstoffvorschriften werden bei Bedarf geändert oder ergänzt. Vor Gebrauch sicherstellen, dass die aktuellste Version vorliegt. Die aktuellste Version ist aufrufbar unter:

<http://www.mtu-online.com/mtu/technische-info/betriebsstoffvorschriften/index.de.html>

Bei Fragen hilft Ihnen Ihr MTU-Ansprechpartner gerne weiter.

Gewährleistung

Die Verwendung der freigegebenen Betriebsstoffe, entweder nach der namentlichen Nennung oder entsprechend der aufgeführten Spezifikation, ist Bestandteil der Gewährleistungsbedingungen.

Der Lieferant der Betriebsstoffe ist verantwortlich für die weltweit gleichbleibende Qualität der genannten Produkte.

Wichtig

Betriebsstoffe für Antriebsanlagen können Gefahrenstoffe sein. Beim Umgang mit diesen Stoffen sowie bei deren Lagerung und Entsorgung sind gewisse Regeln zu beachten.

Diese Regeln ergeben sich aus den Herstellerangaben, wie produktspezifischen Sicherheitsdatenblättern, gesetzlichen Bestimmungen und technischen Regelwerken, die in dem jeweiligen Land gültig sind. Da von Land zu Land große Unterschiede bestehen können, ist eine allgemeingültige Aussage über die zu beachtenden Regeln im Rahmen dieser Betriebsstoffvorschriften nicht möglich.

Der Anwender der hierin genannten Produkte ist daher verpflichtet, sich über die geltenden Bestimmungen selbst zu informieren. MTU übernimmt keine Haftung bei unsachgemäßer oder gesetzwidriger Verwendung der von ihr freigegebenen Betriebsstoffe.

Konservierung

Alle Informationen zur Konservierung, Nach- und Entkonservierung inklusive der zugelassenen Konservierungsstoffe ist zu finden in den MTU Konservierungs- und Nachkonservierungsvorschriften (Publikationsnummer A001070/...). Die aktuellste Version ist aufrufbar unter:

<http://www.mtu-online.com/mtu/technische-info/konservierungs-und-nachkonservierungsvorschrift/index.de.html>

2 Motoröle

2.1 Anforderungen und Ölwechselintervalle

Wichtig

Verbrauchte Betriebsstoffe entsprechend den am Einsatzort geltenden Vorschriften entsorgen!
Altöl darf generell nicht über den Kraftstofftank entsorgt werden!

Anforderungen an Motoröle für die MTU-Freigabe

Die MTU-Bedingungen für die Freigabe von Motorölen für Dieselmotoren sind in der MTU-Norm MTL 5044 festgelegt und unter dieser Nummer erhältlich.

Die Freigabe eines Motoröles wird dem Hersteller schriftlich bestätigt.

Die für die Baureihe 1600 freigegebenen Dieselmotoröle sind in folgende MTU-Qualitätsgruppen unterteilt:

- Ölkategorie 2: erhöhtes Qualitätsniveau / Mehrbereichsöle
- Ölkategorie 2.1: Mehrbereichsöle mit niedrigem Gehalt an aschebildenden Additiven (Low SAPS-Öle)
- Ölkategorie 3: höchstes Qualitätsniveau / Mehrbereichsöle
- Ölkategorie 3.1: Mehrbereichsöle mit niedrigem Gehalt an aschebildenden Additiven (Low SAPS-Öle)

Low SAPS-Öle sind Öle mit niedrigen Schwefel- und Phosphorgehalten und einem Gehalt an aschebildenden Additiven von $\leq 1\%$. Sie sind nur zugelassen, wenn der Schwefelgehalt im Kraftstoff 50 mg/kg nicht überschreitet. Abhängig von der eingesetzten Abgasnachbehandlung ist die Verwendung ascheärmer Öle vorgeschrieben (→ Seite 37).

Die Wahl eines geeigneten Motoröls richtet sich nach der Kraftstoffqualität, der vorgesehenen Ölbetriebszeit und den klimatischen Bedingungen am Einsatzort. Derzeit gibt es keinen internationalen Industriestandard, der für sich allein all diesen Kriterien Rechnung trägt.

Wichtig

Die Verwendung von Motorölen, die nicht von MTU freigegeben sind, können zu erhöhten Verschleiß führen und dass die gesetzliche Emissionsgrenzwerte nicht mehr eingehalten werden. Dies kann strafbar sein.

Besonderheiten für Rolls Royce Power Systems (RRPS)/MTU Motoröle

Bei MTU / MTU Detroit Diesel sind folgende Mehrbereichsöle regionenabhängig erhältlich.

Hersteller & Vertriebsregion	Produktname	SAE-Klasse	Ölkategorie	Materialnummer
MTU Friedrichshafen Europe Middle East Africa	Diesel Engine Oil DEO SAE 15W-40	15W-40	2	20 l Kanister: X00070830 210 l Fass: X00070832 IBC: X00070833 Lose Ware: X00070835 (nur auf Anfrage)
MTU America Americas	Power Guard® SAE 15W-40 Off Highway Heavy Duty	15W-40	2.1	5 Gallonen: 800133 55 Gallonen: 800134 IBC: 800135
MTU Asia Asia	Diesel Engine Oil DEO SAE 15-W40	15W-40	2	18 l Kanister: 64247/P 200 l Fass: 65151/D

TIM-ID: 0000010717 - 004

Hersteller & Vertriebsregion	Produktname	SAE-Klasse	Ölkategorie	Materialnummer
MTU Asia China	Diesel Engine Oil - DEO 15W-40	15W-40	2	20 l Kanister: 64242/P 205 l Fass: 65 15 1/D
	Diesel Engine Oil - DEO 10W-40	10W-40	2	20 l Kanister: 60606/P
	Diesel Engine Oil - DEO 5W-30	5W-30	3	20 l Kanister: 60808/P
MTU Asia Indonesia	Diesel Engine Oil - DEO 15W-40	15W-40	2	20 l Kanister: 64242/P 205 l Fass: 65 15 1/D
MTU India Pvt. Ltd. India	Diesel Engine Oil - DEO 15W-40	15W-40	2	20 l Kanister: 63333/P 205 l Fass: 65 15 1/P

Tabelle 2: Mehrbereichsöle von RRPS/MTU

Ölwechselintervall

Wichtig

Das Ölwechselintervall beträgt 1.000 Betriebsstunden bzw. max. 1 Jahr bei Verwendung von Motorölen der Ölkategorien 3 und 3.1 sowie freigegebenen Kraftstoffen (→ Seite 17).

Das Ölwechselintervall beträgt 500 Betriebsstunden bzw. max. 1 Jahr bei Verwendung von Motorölen der Ölkategorien 2 und 2.1 sowie freigegebenen Kraftstoffen (→ Seite 17).

Bei Verwendung von nicht freigegebenen Kraftstoffen sind verkürzte Ölwechselintervalle zu erwarten.

Vor Verwendung nicht freigegebener Kraftstoffe, müssen die Ölwechselintervalle mit MTU Friedrichshafen GmbH abgestimmt werden.

Wichtig

Das Mischen von Motorölen ist grundsätzlich nicht zulässig!

Wenn im Ausnahmefall das im Motor eingefüllte Motoröl nicht verfügbar ist, ein anderes mineralisches oder synthetisches Motoröl nachfüllen. Darauf achten, dass dieses für MTU-Produkte freigegeben ist (→ Seite 37).

Folgendes beachten:

- Wenn Sie ein Motoröl mit geringerer Qualität nachfüllen, ist das Wartungsintervall entsprechend der geringeren Qualität (Ölkategorie) anzuwenden. Das Wartungsintervall wird reduziert.
- Wenn Sie ein Motoröl mit höherer Qualität nachfüllen, bleibt das Wartungsintervall bestehen. Die Angaben im Wartungsheft beachten.

Im Rahmen eines Motorölwechsels ist das Umölen auf ein anderes freigegebenes Motoröl möglich. Die dabei im Motorölkreislauf verbleibende Restmenge ist unbedenklich. Dieses Vorgehen gilt auch für die MTU eigenen Motoröle der Regionen Europe, Middle East, Africa, America und Asia.

Wichtig

Beim Umölen auf ein Motoröl der Kategorie 3 ist zu beachten, dass es aufgrund der besseren Reinigungswirkung dieser Motoröle zu einem Ablösen von Motorverunreinigungen (z. B. Ölkohleablagerungen) kommen kann.

Aus diesem Grund ist bei Bedarf das Ölwechselintervall und die Ölfilterstandzeit zu reduzieren (beim Wechsel einmalig).

2.2 Viskositätsklassen

Die Wahl der Viskositätsklasse richtet sich primär nach der Umgebungstemperatur, in der der Motor gestartet und betrieben werden soll. Die Abbildung (→ Abbildung 1) zeigt Richtwerte für die Temperaturgrenzen der einzelnen Viskositätsklassen.

Die Temperaturangaben der SAE-Klasse beziehen sich immer auf Frischöle. Im Fahrbetrieb altert Motoröl durch Ruß- und Kraftstoffrückstände. Dadurch verschlechtern sich besonders bei niedrigen Außentemperaturen die Eigenschaften des Motoröls deutlich. MTU empfiehlt dringend, bei Außentemperaturen unter -20 °C Motoröle der SAE-Klasse 5W-30 oder - sofern freigegeben - 0W-30 zu verwenden.

Bei zu niedrigen Temperaturen muss das Motoröl vorgewärmt werden.

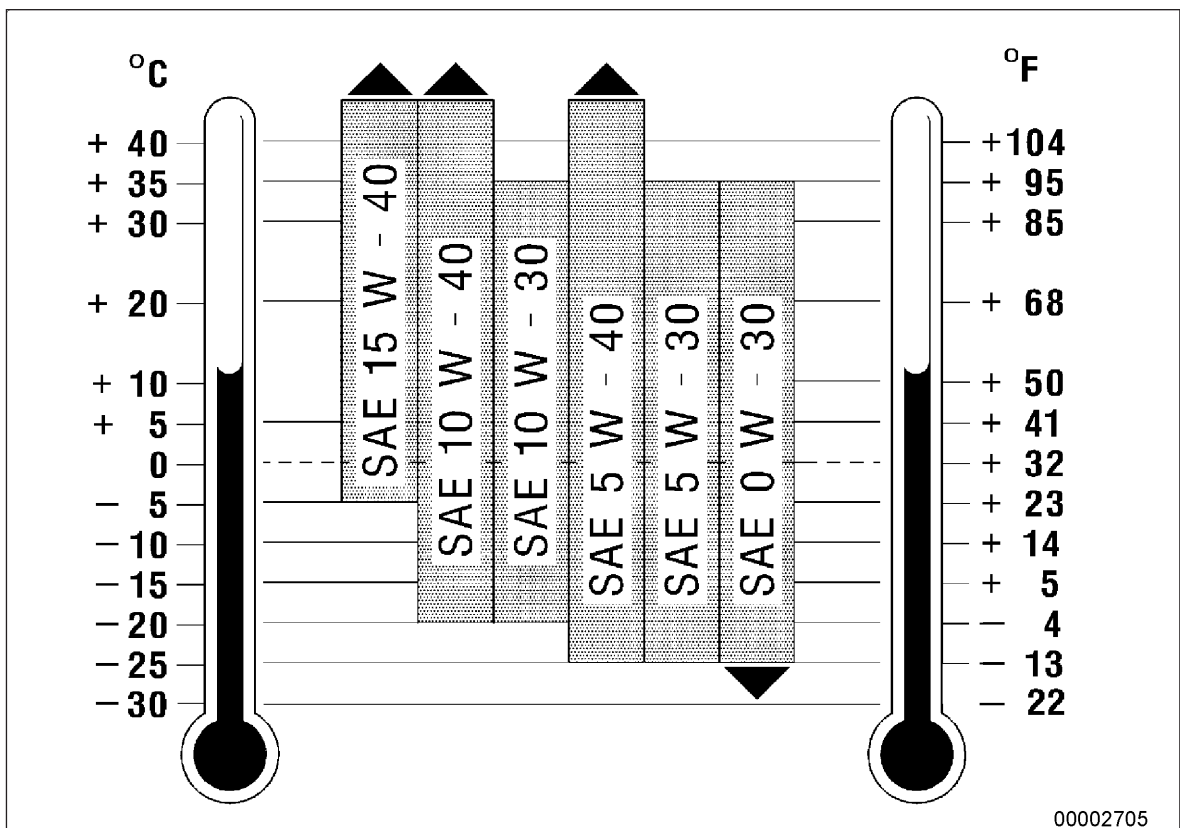


Abbildung 1: Viskositätsklassen

2.3 Gebrauch्तölanalyse

Zur Kontrolle des Gebrauch्तöles wird empfohlen, regelmäßige Ölanalysen durchzuführen. Ölproben sollten mindestens jährlich bzw. bei jedem Ölwechsel entnommen und untersucht werden, je nach Anwendung oder Betriebsbedingungen des Motors unter Umständen auch öfter.

Aus den angegebenen Prüfmethode und Grenzwerten (Analytische Grenzwerte für gebrauchte Dieselmotoröle (→ Tabelle 3) geht hervor, wann das Ergebnis einer einzelnen Ölprobenanalyse als anormal zu sehen ist.

Ein anomales Ergebnis erfordert eine unverzügliche Untersuchung und Behebung des festgestellten irregulären Betriebszustandes.

Die Grenzwerte beziehen sich auf einzelne Ölproben. Bei Erreichen oder Überschreiten dieser Grenzwerte ist ein sofortiger Ölwechsel angezeigt. Die Ergebnisse der Ölanalyse lassen nicht unbedingt einen Rückschluss auf den Verschleiß bestimmter Bauteile zu.

Neben den analytischen Grenzwerten sind für einen Ölwechsel auch Zustand, Betriebszustand und eventuelle Betriebsstörungen des Motors maßgebend.

Anzeichen für die Erschöpfung des Öles können auch sein:

- Außergewöhnlich starke Ablagerungen oder Ausscheidungen im Motor und in Motoranbauteilen, wie Filter, Zentrifugen oder Separatoren, insbesondere im Vergleich zur letzten Untersuchung.
- Ungewöhnliche Verfärbung von Bauteilen.

Analytische Grenzwerte für gebrauchte Dieselmotoröle

	Prüfmethode	Grenzwerte	
Viskosität bei 100 °C max. mm ² /s	ASTM D445 DIN 51562	SAE 5W-30	15.0
		SAE 10W-30	
min. mm ² /s		SAE 5W-40	19.0
		SAE 10W-40	
		SAE 15W-40	9.0
		SAE 20W-40	
		SAE 5W-30	10.5
		SAE 10W-30	
		SAE 5W-40	10.5
		SAE 10W-40	
		SAE 15W-40	10.5
		SAE 20W-40	
Flammpunkt °C (COC)	ASTM D92 DIN EN ISO 2592	min. 190	
Flammpunkt °C (PM)	ASTM D93 ISO 2719	min. 140	
Rußgehalt (Gew.-%)	DIN 51452 CEC-L-82-A-97	max. 3,5	
Gesamt-Basenzahl (mg KOH/g)	ASTM D2896 ISO 3771 DIN 51639	min. 50% des Neuölwertes	
Wassergehalt (Vol.-%)	ASTM D6304 EN 12937 ISO 6296	max. 0,2	
Oxidation (A/cm) ¹⁾	DIN 51453 ¹⁾	max. 25	
Ethylenglykol (mg/kg)	ASTM D2982	max. 100	

Tabelle 3:

¹⁾ = nur möglich wenn keine Esterverbindungen vorhanden

3 Kühlmittel

3.1 Kühlmittel – Allgemeines

Definition Kühlmittel

Kühlmittel = Kühlmittelzusatz (Konzentrat) + Frischwasser in vorgegebenem Mischungsverhältnis einsatzfertig für die Anwendung im Motor

Die Kühlmittelfüllung ist aus geeignetem Frischwasser und einem von MTU Friedrichshafen GmbH freigegebenen Kühlmittelzusatz aufzubereiten.

Wichtig
Die Aufbereitung des Kühlmittels ist außerhalb des Motors vorzunehmen!
Mischungen verschiedener Kühlmittelzusätze sowie Zusatzadditive sind nicht zugelassen!

Wichtig
Fertigmischungen sind Kühlmittel für die direkte Anwendung im Motor. Sie dürfen nicht mit Frischwasser verdünnt werden.

Wichtig
Vor jedem Wechsel von einem silikathaltigen Frostschutzmittel (Fertigmischung oder Konzentrat) auf ein silikatfreies Produkt ist ein Spüllauf mit Frischwasser durchzuführen! Gleiches gilt bei einem Wechsel von silikatfrei auf silikathaltig.

Die Freigabebedingungen für Kühlmittelzusätze sind in der MTU-Liefernorm MTL 5048 / Korrosions-Gefrierschutzmittel festgelegt.

Emulgierbare Korrosionsschutzöle sowie wasserlösliche Korrosionsschutzmittel sind für die BR 1600 nicht zugelassen.

Die Freigabe eines Kühlmittelzusatzes wird dem Hersteller schriftlich bestätigt.

Zulässige Anwendungskonzentrationen der Kühlmittel

Anwendungskonzentration	Kühlmittelzusatz	Frischwasser	Gefrierschutz ¹⁾ bis ca.
Minimum	40 Vol.-%	60 Vol.-%	-27 °C
	50 Vol.-%	50 Vol.-%	-37 °C
Maximum	55 Vol.-%	45 Vol.-%	-45 °C

Tabelle 4: Mischungsverhältnis und Grenzwerte Kühlmittel

¹⁾ = Frostschutzangaben ermittelt nach ASTM D 1177

Welche Kühlmittelkonzentration eingesetzt wird, hängt vor allem von der gestellten Gefrierschutzanforderung ab.

Hinweis:

Die Anwendungskonzentration eines Kühlmittels oder einer Fertigmischung ist so anzugeben, dass der Anteil an Kühlmittelzusatz immer zuerst genannt wird.

Beispiel:

Kühlmittelkonzentration 40 Vol.-% = 40 Vol.-% Kühlmittelzusatz + 60 Vol.-% Frischwasser

Bei Fertigmischungen wird der Anteil an Kühlmittelzusatz (Konzentrat) immer zuerst genannt.

Beispiel:

Power Cool®Universal 50/50 mix = 50 Vol.-% Kühlmittelzusatz / 50 Vol.-% Frischwasser

MTU Motorkühlmittel bzw. Kühlmittelzusätze

Folgende Kühlmittel/Kühlmittelzusätze sind im Rahmen des MTU ValueCare erhältlich.

Hersteller & Vertriebsregion	Produktname	Typ
MTU Friedrichshafen, MTU Asia Europa Mittlerer Osten Afrika Asien	Coolant AH 100 Antifreeze Con- centrate	Frostschutzmittel-Konzentrat
	Coolant AH 50/50 Antifreeze Pre- mix	Frostschutzmittel-Fertigmischung
	Coolant AH 40/60 Antifreeze Pre- mix	Frostschutzmittel-Fertigmischung
MTU-America Amerika	Power Cool®Universal 50/50 mix	Frostschutzmittel-Fertigmischung

Tabelle 5: MTU Motorkühlmittel / Kühlmittelzusätze

Vermeidung von Schäden im Kühlmittelsystem

- Beim Nachfüllen (nach Kühlmittelverlust) ist darauf zu achten, dass nicht nur mit Wasser sondern auch mit Konzentrat nachgefüllt wird. Der vorgeschriebene Frostschutz bzw. Korrosionsschutz muss erreicht sein.
- Bei jedem Kühlmittelwechsel auf ein anderes Produkt muss ein Spüllauf mit Wasser durchgeführt werden. Siehe Spül- und Reinigungsvorschriften für Motorkühlmittelkreisläufe (→ Seite 66).
- Nicht mehr als 55 Vol.-% (max. Gefrierschutz) Frostschutzmittel verwenden. Die Gefrierschutzeigenschaft wird sonst verringert und die Wärmeabfuhr verschlechtert.
- Das Kühlmittel darf keine Öl- oder Kupferrückstände (in fester oder gelöster Form) aufweisen.
- Eine korrosionsschützende Wirkung der Kühlmittel wird nur durch einen voll gefüllten Kühlkreislauf gewährleistet. Ansonsten bieten nur die zugelassenen Korrosionsschutzmittel zur Innenkonservierung des Kühlmittelkreislaufs auch bei abgelassenem Medium einen ausreichenden Korrosionsschutz. Das heißt, dass nach Ablassen des Kühlmittels eine Konservierung des Kühlkreislaufs erfolgen muss, wenn keine Kühlmittelneubefüllung erfolgt. Die Vorgehensweise ist in der MTU-Konservierungsvorschrift A001070/.. beschrieben.
- Ein Kühlmittelkreislauf kann i. d. R. nicht vollständig entleert werden, d. h. Restmengen an gebrauchtem Kühlmittel bzw. Frischwasser eines Spülvorgangs bleiben im Motor zurück. Diese Restmengen können bei einem einzufüllenden Kühlmittel (angemischt aus Konzentrat bzw. Verwendung einer Fertigmischung) einen Verdünnungseffekt hervorrufen. Dieser Verdünnungseffekt wird umso größer sein je mehr Anbauteile sich am Motor befinden. Auf eine Überprüfung und ggf. Anpassung der Kühlmittelkonzentration im Kühlmittelkreislauf ist zu achten.

Wichtig

Alle in dieser Betriebsstoffvorschrift freigegebenen Kühlmittel beziehen sich generell nur auf den Kühlmittelkreislauf von MTU-Motoren. Bei kompletten Antriebsanlagen ist zusätzlich die Betriebsstofffreigabe der Komponentenhersteller zu beachten!

Wichtig

Aus Korrosionsschutzgründen ist es nicht zulässig, einen Motor mit reinem Wasser, ohne Zusatz eines freigegebenen Korrosionsschutzinhibitors, in Betrieb zu nehmen!

3.2 Ungeeignete Werkstoffe im Kühlmittelkreislauf

Bauteile aus Kupfer-, Zink- und Messingwerkstoffen

Bauteile aus Kupfer-, Zink- und Messingwerkstoffen im Kühlmittelkreislauf können, wenn verschiedene Voraussetzungen nicht beachtet werden, in Verbindung mit unedleren Metallen (z. B. Aluminium), eine elektrochemische Reaktion bewirken. Infolge werden Bauteile aus unedleren Metallen von Korrosion oder gar Lochfraß befallen. Der Kühlmittelkreislauf wird an diesen Stellen undicht.

Anforderungen

Folgende Werkstoffe und Beschichtungen dürfen, nach heutigem Kenntnisstand, in einem Motorkühlmittelkreislauf nicht eingesetzt werden, da auch mit freigegebenen Kühlmittelzusätzen negative Wechselwirkungen auftreten können.

Metallische Werkstoffe

- Keine verzinkten Oberflächen
Das komplette Kühlsystem muss zinkfrei sein. Eingeschlossen sind Kühlmittelzu- und Ableitungen sowie Lagerbehälter
- Keine Kupferbasislegierungen als Werkstoff bei Verwendung von nitrithaltigen Kühlmitteln, mit Ausnahme der folgenden beiden Legierungen:
 - CuNi10Fe1Mn entspricht CW-352-H
 - CuNi30Mn1Fe entspricht CW-354-H
- Keine messinghaltigen Bauteile im Kühlmittelkreislauf (z. B. Kühler aus CuZn30) verwenden bei Einwirkung von ammoniakalischen Lösungen (z. B. Amine, Ammonium, ...) und nitrit- oder sulfidhaltigen Lösungen. Wenn Zugspannungen auftreten und ein kritischer Potentialbereich vorhanden ist, kann es zu Spannungsrisskorrosion kommen. Unter Lösungen werden Reiniger, Kühlmittel und Ähnliches verstanden.

Nichtmetallische Werkstoffe

- Kein EPDM- und keine Silikonelastomere verwenden, wenn emulgierbare Korrosionsschutzöle verwendet werden bzw. sonstige Öle in den Kühlmittelkreislauf eingetragen werden.

Kühlwasserfilter / Filter nach Anlagenkomponenten

- Wenn derartige Filter verwendet werden dürfen nur Produkte eingesetzt werden, die keine Zusätze enthalten.
Zusatzadditive wie Silikate, Nitrite usw. können die Schutzwirkung bzw. Lebensdauer eines Kühlmittels herabsetzen und ggf. zu einem Angriff der im Kühlwasserkreislauf verbauten Werkstoffe führen.

Information:

Bei Unklarheiten zur Werkstoffverwendung an Motor und Anbauteilen / Bauteilen in Kühlmittelkreisläufen, ist Rücksprache mit der jeweiligen MTU Fachabteilung zu halten.

3.3 Frischwasseranforderungen

Zur Aufbereitung des Kühlmittels darf nur sauberes und klares Wasser mit Werten aus nachfolgender Tabelle verwendet werden. Werden die Grenzwerte des Wassers überschritten, so kann entsalztes Wasser zuge-mischt werden um die Härte bzw. den Salzgehalt herabzusetzen.

	Minimum	Maximum
Summe der Erdalkalien *) (Wasserhärte)	0 mmol/l 0°d	2,7 mmol/l 15°d
pH-Wert bei 20 °C	5,5	8,0
Chlorid-Ionen		100 mg/l
Sulphat-Ionen		100 mg/l
Summe Anionen		200 mg/l
Bakterien		10 ³ KBE (Kolonie bildende Einheit)
Pilze, Hefen	sind unzulässig!	

Tabelle 6: Anforderungen an Frischwasser zur Kühlmittelaufbereitung

*) Gebräuchliche Bezeichnungen für die Wasserhärte in verschiedenen Ländern:

- 1mmol/l = 5,6°d = 100 mg/kg CaCO₃
- 1°d = 17,9 mg/kg CaCO₃, USA Härte
 - 1°d = 1,79° französische Härte
 - 1°d = 1,25° englische Härte

3.4 Betriebsüberwachung

Die Überprüfung des Frischwassers und laufende Überwachung des Kühlmittels sind für einen störungsfreien Motorbetrieb sehr wichtig. Die Überprüfung des Frischwassers und des Kühlmittels sollte mindestens einmal jährlich bzw. bei jeder Befüllung erfolgen und kann mit Hilfe des MTU-Prüfkoffers durchgeführt werden. Der MTU-Prüfkoffer enthält alle hierfür erforderlichen Geräte, Chemikalien und eine Gebrauchsanweisung.

Folgende Untersuchungen können mit dem MTU-Prüfkoffer durchgeführt werden:

- Bestimmung der Gesamthärte (°d)
- Bestimmung des pH-Wertes
- Bestimmung des Chloridgehaltes bei Frischwasser
- Bestimmung der Frostschutzmittelkonzentration

Die Untersuchung des Frischwassers und der Kühlmittel kann bei MTU Friedrichshafen GmbH beauftragt werden. Anzuliefern sind mindestens 0,25 l.

Ein Kühlmittel muss folgenden Anforderungen genügen:

Wert	Minimum	Maximum
pH-Wert bei Frostschutzmittel	7,5	9,0
Silicium (gültig für SI-haltige Kühlmittel)	25 mg/l	

Tabelle 7: Kühlmittelanforderungen

Bei Nichteinhaltung ist das Kühlmittel zu wechseln.

Hinweis:

Zur ganzheitlichen Beurteilung einer Kühlmittelfunktionalität sind neben den oben genannten Grenzwerten auch die jeweils kühlmittelspezifischen Kenndaten sowie die verwendete Frischwasserqualität zu berücksichtigen.

3.5 Lagerstabilität der Kühlmittelkonzentrate

Die Angabe der Lagerstabilität basiert auf original verschlossenen und luftdichten Gebinden bei einer Lager-temperatur bis max. 30 °C.

Kühlmittelkonzentrat	Grenzwert	Markenname / Bemerkungen
Frostschutzmittel	ca. 3 Jahre	Herstellerangaben beachten

Tabelle 8: Lagerstabilität

Wichtig

Eine Lagerung darf aus Korrosionsschutzgründen nicht in verzinkten Behältern erfolgen. Dies ist bei etwai- gen Umfüllerfordernissen zu berücksichtigen.
Behälter sind dicht verschlossen an einem kühlen, trockenen Ort zu lagern. Im Winter ist auf ausreichenden Frostschutz zu achten.
Weitere Informationen sind den Produkt- und Sicherheitsdatenblättern der einzelnen Kühlmittel zu entneh- men.

3.6 Farbzusätze zur Erkennung von Leckagen im Kühlmittelkreislauf

Der nachfolgend aufgelistete fluoreszierende Farbstoff ist freigegeben als Zusatz für Kühlmittel ohne Frostschutz und Frostschutzmittel zur Erkennung von Leckagen.

Hersteller	Produktbezeichnung	Materialnummer	Gebindegröße	Lagerstabilität ¹⁾
Chromatech Inc. Chromatech Europe B.V.	D11014 Chromatint Uranine Conc	X00066947	20 kg	2 Jahre

Tabelle 9: Freigegebene Farbzusätze

¹⁾ = Bezogen auf original und luftdicht verschlossene Gebinde bei frostfreier Lagerung (> 5 °C)

Anwendung:

Es sind ca. 40 g Farbstoff auf 180 l Kühlmittel zuzugeben.

Diese Farbstoffmenge ist großzügig ausgelegt und nicht zu überschreiten.

Die Fluoreszenz (gelber Farbton) ist bei Tageslicht gut erkennbar. In dunklen Räumen kann UV-Licht mit einer Wellenlänge von 365 nm verwendet werden.

4 Kraftstoffe

4.1 Dieselkraftstoffe - Allgemeines

Wichtig

Verbrauchte Betriebsstoffe entsprechend den am Einsatzort geltenden Vorschriften entsorgen!

Wahl eines geeigneten Dieselkraftstoffes

Die Qualität des Kraftstoffes hat Einfluss auf die Motorleistung, Motorlebensdauer sowie die Abgasemissionen.

Wichtig

Dieseldieselkraftstoffe stehen nicht weltweit in der geforderten Qualität zur Verfügung. Die Kraftstoffeigenschaften sind abhängig von vielen Faktoren, insbesondere von Region, Jahreszeit und Lagerung.

Ungeeigneter Kraftstoff führt in der Regel zur Verkürzung der Lebensdauer der Motorkomponenten und kann darüber hinaus Motorschäden verursachen. Des Weiteren besteht die Gefahr, dass die gesetzlichen Abgasemissionen nicht mehr eingehalten werden.

Nähere Angaben zu Kraftstoffqualitäten, Tankpflege und Filtration sind in der Druckschrift "Wissenswertes über Kraftstoffe, Tankanlagen und Filtration" zu finden (Publikationsnummer A060631/..).

Um eine optimale Motorleistung und befriedigende Standzeiten für das gesamte Kraftstoff- und Einspritzsystem zu erreichen, sind bei allen zugelassenen Kraftstoffqualitäten die Grenzwerte für Wasser, Gesamtverschmutzung (ungelöste Feststoffe) und Partikelverteilung bereits im Fahrzeugtank einzuhalten.

Einzuhaltende Kraftstoffwerte

		Prüfmethoden		Grenzwerte
		ASTM		
Zusammensetzung				Der Dieseldieselkraftstoff muss frei von anorganischen Säuren, sichtbarem Wasser, festen Fremdstoffen und chlorhaltigen Verbindungen sein
Gesamt-Verschmutzung (= kraftstoffunlösliche Bestandteile)	max.	D6217	EN 12662	24 mg/kg
Dichte bei 15 °C	min.	D1298	EN ISO 3675	0,820 g/ml
	max.	D4052	EN ISO 12185	0,860 g/ml
API-Grad bei 60 °F	min.	D287		41
	max.			33
Viskosität bei 40 °C	min.	D445	EN ISO 3104	1,5 mm ² /s
	max.			4,5 mm ² /s
Flammpunkt (geschlossener Tiegel)	min.	D93	EN ISO 2719	55 °C (60 °C für SOLAS) ¹⁾

		Prüfmethoden		Grenzwerte
		ASTM		
Siedeverlauf:		D86	EN ISO 3405	
- Siedebeginn				160 bis 220 °C
- Volumenanteil bei 250 °C	max.			65 Vol.-%
- Volumenanteil bei 350 °C	min.			85 Vol.-%
- Rückstand und Verlust	max.			3 Vol.-%
Fettsäuremethylestergehalt (FA-ME) ("Biodiesel")	max.		EN 14078 internes MTU-Verfahren	7,0 Vol.-%
Wassergehalt: (absolut, kein freies Wasser)	max.	D6304	EN ISO 12937	200 mg/kg
Koksrückstand von 10 % Destillationsrückstand	max.	D189	EN ISO 10370	0,30 Gew.-%
Oxidasche: ²⁾		D482	EN ISO 6245	
- Motoren ohne Abgasnachbehandlung und ohne Abgasrückführung	max.			0,01 Gew.-% (100 mg/kg)
- Motoren mit Abgasnachbehandlung oder mit Abgasrückführung	max.			0,001 Gew.-% (10 mg/kg)
Schwefelgehalt: ²⁾		D5453, D2622	EN ISO 20846 EN ISO 20884	
- Motoren ohne Abgasnachbehandlung oder ohne Abgasrückführung	max.			0,05 Gew.-% (500 mg/kg) ²⁾
- Motoren mit Abgasnachbehandlung oder mit Abgasrückführung	max.			0,0015 Gew.-% (15 mg/kg)
Cetanzahl	min.	D613	EN ISO 5165, EN ISO 15195	45
Cetanindex	min.	D976	EN ISO 4264	42
Korrosionswirkung auf Kupfer 3 Std. bei 50 °C	Korrosionsgrad max.	D130	EN ISO 2160	1a
Oxidationsstabilität (Rancimat)	min.		EN 15751	20 Stunden
Oxidationsstabilität	max.	D2274	EN ISO 12205	25 g/m ³
Schmierfähigkeit bei 60 °C (HFRR-Wert)	max.	D6079	EN ISO 12156-1	520 µm
Grenzwert der Filtrierbarkeit (CFPP)		D6371	DIN EN 116	siehe Bemerkung ³⁾
Partikelverteilung für Kraftstoff zwischen letztem Tank vor Motor und Vorfilter (siehe Abb. 3 Pkt.6)		D7619	Codierung der Partikelanzahl gemäß ISO 4406	Common Rail: max. ISO-Code 18/17/14 für 4/6/14 µm Partikelgröße
Cloud Point		D2500	DIN EN 23015	siehe Bemerkung ⁴⁾
Neutralisationszahl	max.	D974		0,2 mgKOH/g

Tabelle 10:

¹⁾ Für Marineanwendungen gilt ein min. Flammpunkt von 60 °C (SOLAS = Safety of life at sea).

²⁾Anmerkung: 1 Gew.-% = 10000 mg/kg = 10000 ppm

³⁾ Grenzwert der Filtrierbarkeit oder Cold Filter Plugging Point (CFPP) bezeichnet die Temperatur, bei der ein Prüffilter unter definierten Bedingungen durch ausgefallene Paraffine verstopft. Bei Dieselmotoren nach DIN EN 590 werden mit dieser Kenngröße die klimatischen Anforderungen (z. B. Sommer- und Winterdiesel) beschrieben.

⁴⁾ Der Cloud Point ist die Temperatur, bei der sich durch Paraffinausscheidung im Testglas die erste Trübung zeigt. Dieser darf nicht höher sein als die Umgebungstemperatur.

Es liegt in der Verantwortung des Kraftstofflieferanten, dafür zu sorgen, dass der Kraftstoff bei den unter den gegebenen geographischen und sonstigen örtlichen Bedingungen zu erwartenden Tiefsttemperaturen noch soweit verwendbar ist, dass ein ordnungsgemäßer Betrieb des Motors gewährleistet ist.

Der Betreiber muss dafür Sorge tragen, dass stets der für die entsprechenden klimatischen Anforderungen benötigte Kraftstoff eingesetzt wird.

Hinweis:

Für einen sicheren und effizienten Motorbetrieb, sind bei allen zugelassenen Kraftstoffqualitäten die genannten Grenzwerte insbesondere für Wasser, Gesamtverschmutzung spätestens an der in Abbildung 2 Punkt 6 gekennzeichneten Schnittstelle einzuhalten.

Bei Anlagen ohne Vorfilter ist die Zuleitung zwischen dem letzten Tank und dem MTU-Lieferumfang gemeint. Für die Analyse der Kraftstoffqualität ist eine Schnittstelle (Probeentnahmehahn) zur Probenentnahme im Betrieb vorzusehen.

Bei Bestandsanlagen ohne zugängliche Zuleitung ist eine Probenentnahme im letzten Tank vor dem MTU-Lieferumfang zulässig.

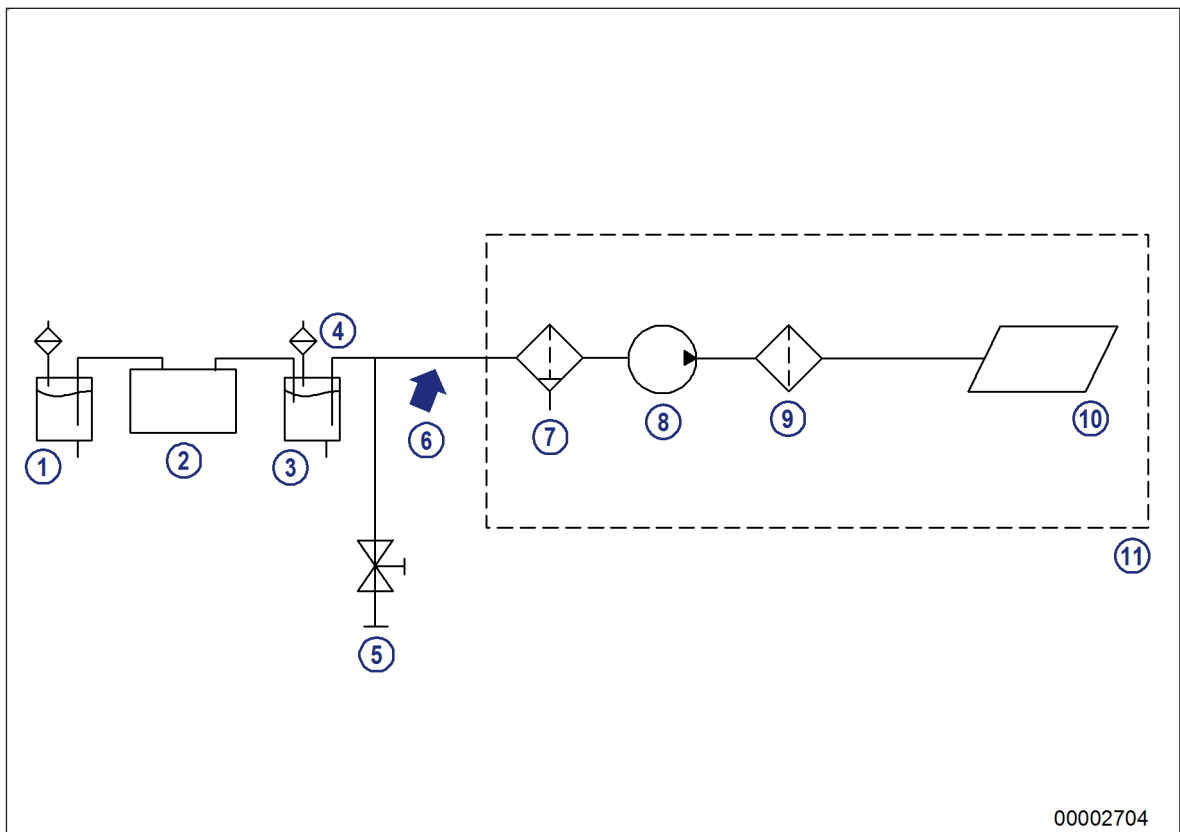


Abbildung 2: Schema Kraftstoffsystem

- | | | |
|-----------------------------------|---|--------------------|
| 1 Kraftstofftank | 5 Probenentnahme | 9 Hauptfilter |
| 2 Kraftstoffaufbereitung (Option) | 18/17/14 | 10 Einspritzsystem |
| 3 Letzter Tank vor Motor | 6 Schnittstelle für Kraftstoffspezifikation | 11 Motorumfang |
| 4 Tankbelüftungsfilter | 7 Kraftstoffvorfilter mit Wasserabscheider | |
| | 8 Kraftstoff-Niederdruckpumpe | |

Hinweis:

Bei schlechterer Partikelverteilung ist es erforderlich, weitere/ optimiertere Filterstufen im Kraftstoffsystem zu integrieren, um die Lebensdauer von Kraftstofffiltern und Komponenten des Einspritzsystems zu erreichen.

Für die an der Schnittstelle genannten Grenzwerte ist für durch MTU freigegebenen Vorfiltern eine ausreichende Filtrierung nachgewiesen.

Schäden und Nachteile an Motoren, die aufgrund der Verwendung von nicht von MTU freigegebenen Kraftstoffqualitäten entstehen, sind Mängel, für den die MTU-Friedrichshafen GmbH nicht gewährleistungspflichtig ist.

Baureihenbezogene Einspritz-/ und Abgasnachbehandlungssysteme

Baureihe	Dieselspeichereinspritzsystem (Common Rail)	Abgasnachbehandlungssystem	Abgasrückführung
1600 C/A	Ja	Nein	Ja
1600 G	Ja	Nein	Nein
1600 M	Ja	Nein	Nein

Baureihe	Dieselspeichereinspritzsystem (Common Rail)	Abgasnachbehandlungssystem	Abgasrückführung
1600 R70, R70L, R80, R80L	Ja	SCR	Nein
1600 R50	Ja	DOC	Ja

Tabelle 11: Übersicht Baureihe 1600 Einspritz-/ und Abgasnachbehandlungssysteme

Laboruntersuchungen

Die Untersuchung des Kraftstoffs kann bei MTU beauftragt werden.

Anzugeben sind:

- Kraftstoffspezifikation
- Entnahmestelle
- Entnahmedatum
- Seriennummer des Motors aus dem der Kraftstoff entnommen wurde
- Durchzuführende Laboruntersuchungen
- Auftraggeber/Ansprechpartner

Anzuliefern sind:

- 0,5 Liter Kraftstoff
- 1,5 Liter Kraftstoff (bei zusätzlicher Bestimmung der Cetanzahl)

Es wird dringend empfohlen, eine zusätzliche Filterung ins Kraftstoffsystem zu integrieren.

Wichtig

Die Verwendung nicht freigegebener Kraftstoffe kann zu erheblichen Abweichungen der Motorleistung und zu kapitalen Motorschäden führen. Des Weiteren besteht die Gefahr, dass die gesetzlichen Abgasemissionen nicht mehr gehalten werden.

Vor Verwendung nicht freigegebener Kraftstoffe ist mit MTU Friedrichshafen GmbH Rücksprache zu halten!

Wichtig

Bei Verwendung von nicht freigegebenen Kraftstoffen sind verkürzte Ölwechselintervalle zu erwarten. Vor Verwendung nicht freigegebener Kraftstoffe müssen die Ölwechselintervalle mit MTU Friedrichshafen GmbH abgestimmt werden!

Wichtig

Verbrauchte Betriebsstoffe entsprechend den am Einsatzort geltenden Vorschriften entsorgen!

Schwefelarme Dieselkraftstoffe

Schwefel ist in chemisch gebundener Form im Rohöl und somit auch im Kraftstoff in unterschiedlicher Konzentration enthalten.

In der Europäischen Union ist seit dem 01.01.2005 ein Schwefelgehalt von max. 50 bzw. 10 mg/kg vorgeschrieben.

Als schwefelfrei werden seit 01.2009 Dieselkraftstoffe mit einem Schwefelanteil von max. 10 mg/kg bezeichnet.

Schwefelarme Dieselkraftstoffe (mit max. 50 mg/kg) sind aus Umweltschutzgründen zu empfehlen.

Winterbetrieb

Bei tiefen Außentemperaturen kann das Fließvermögen des Dieselkraftstoffes infolge Paraffinausscheidung ungenügend werden. Um Betriebsstörungen (z. B. verstopfte Filter) zu vermeiden, sind in den Wintermonaten Dieselkraftstoffe mit geeignetem Kältefließverhalten zu verwenden.

4.2 Dieselkraftstoffe für Motoren mit Abgasnachbehandlung (AGN)

Motoren mit Abgasnachbehandlung stellen besondere Ansprüche an die verwendeten Kraftstoffe, um Betriebssicherheit und Standzeit der Abgasanlage und des Motors zu gewährleisten.

Abhängig von der eingesetzten Technologie zur Abgasnachbehandlung dürfen die folgenden Kraftstoffe verwendet werden:

Abgastech- nologie	Technische Freigabe für					
	DIN EN 590:2014-04	ASTM D975-14a Grade 1-D	ASTM D975-14a Grade 2-D	DMX gemäß DIN ISO 8217:2013-12	DMA gemäß DIN ISO 8217:2013-12	Heizöl ge- mäß DIN 51603-6:2011 -09 EL schwefelarm
Einschränkungen:						
Oxidationska- talyator DOC (ohne Partikelfilter)	Keine Ein- schränkung	S15	S15	Keine Freiga- be	Keine Freiga- be	Keine Freiga- be
Partikeloxida- tionskatalysa- tor (POC)	Asche <10 mg/kg	S15 Asche <10 mg/kg	S15 Asche <10 mg/kg	Keine Freiga- be	Keine Freiga- be	Keine Freiga- be
SCR-System mit Vanadi- umkatalysa- toren (kein Partikelfilter)	Keine Ein- schränkung	S15 S<500 mg/k g mit Einzel- fallfreigabe	S15 S<500 mg/k g mit Einzel- fallfreigabe	Einzelfallfreigabe		
SCR-System mit Zeolith- Katalysatoren (kein Partikel- filter)	Keine Ein- schränkung	S15	S15	Keine Freiga- be	Keine Freiga- be	Keine Freiga- be
Geschlosse- ner Partikel- filter (DPF)	Asche <10 mg/kg	S15 Asche <10 mg/kg	S15 Asche <10 mg/kg	Einzelfallfreigabe		Keine Freiga- be
Kombinati- onssystem SCR+ Parti- kelfilter	Asche <10 mg/kg	S15 Asche <10 mg/kg	S15 Asche <10 mg/kg	Einzelfallfreigabe		Keine Freiga- be

Tabelle 12: Dieselkraftstoffe für Motoren mit Abgasnachbehandlung

Werden die Vorgaben aus den Tabellen nicht eingehalten kann die vorgegebene TBO nicht gewährleistet werden.

Gewährleistungsfälle die auf nicht zugelassene Kraftstoffqualität zurückzuführen sind, werden abgelehnt.

Wenn ein Kraftstoff vorhanden ist, welcher nicht den Vorgaben entspricht, kann MTU unter Umständen zur Auswahl von entsprechenden Verbesserungsmaßnahmen unterstützen.

Gegebenenfalls vorhandene Einschränkungen aufgrund der Anforderungen des Motors sind zusätzlich zu beachten.

Wichtig

Der Einsatz von Dieseldieselkraftstoff mit einem Anteil an Biodiesel (FAME, Fettsäuremethylester) von max. 7% gemäß DIN EN 590:2014-04 ist unbedenklich. Die Verwendung von Kraftstoffen mit höherem Anteil an Biodiesel ist für Anlagen mit Abgasnachbehandlung nicht zulässig, da die darin möglicherweise vorhandenen Spurenelemente als Katalysatorgifte wirken und zu einer Verstopfung von Filtern führen.

Wichtig

Handelsübliche Dieseldieselkraftstoffe enthalten normalerweise wesentlich weniger Aschebildner als von den relevanten Normen zugelassen (typischer Aschegehalt max. 0,001 % = 10 mg/kg). Die Partikelfilter sind entsprechend auf diese geringen Frachten ausgelegt, da das Abgassystem ansonsten völlig überdimensioniert wäre. Die von der MTU angegebenen maximalen Aschegehalte im Kraftstoff sind so spezifiziert, dass der Partikelfilter die zugesicherte Standzeit erreicht ohne dass der Gegendruck des Filters für den Motor zu hoch wird.

Wichtig

Verwendung von Kraftstoffadditiven zur Verschleißminimierung sind bei Anlagen mit Abgasnachbehandlung nicht zugelassen!

Verwendung von Kraftstoffadditiven zur Absenkung der Rußregenerationstemperatur bei Anlagen mit Partikelfilter

Kraftstoffadditive zur Absenkung der Rußregenerationstemperatur (FBC, Fuel Born Catalyst) sind generell nicht freigegeben. Die Abgasnachbehandlungssysteme von MTU sind so ausgeführt, dass die Rußregeneration ohne Additive stattfindet.

4.3 Biodiesel - Biodieselbeimischung

Zur Beschreibung von Biodiesekraftstoffen wird nachfolgend der in der Normung verwendete Oberbegriff "FAME" (Fettsäuremethylester, Fatty Acid Methyl Esters) verwendet.

Allgemeine Hinweise

- Über die FAME-Beständigkeit der nicht zu unserem Lieferumfang gehörigen Kraftstoffanlage können von uns keine Aussagen gemacht werden.
- FAME ist ein sehr effektives Lösungsmittel. Deshalb ist ein Kontakt z. B. mit Lack zu vermeiden.
- Der typische Geruch der FAME-Abgase, insbesondere bei langem Leerlaufbetrieb, wird gelegentlich als unangenehm empfunden. Durch den Einsatz eines Oxydationskatalysators in Eigenverantwortung des Fahrzeug-/ Geräteherstellers kann die Geruchsbelästigung gemildert werden.

Wichtig

Unser Haus übernimmt keine Gewährleistung für Schäden, die in ursächlichem Zusammenhang mit dem Einsatz von FAME minderer Qualität oder durch Nichtbeachtung unserer Vorschriften für den FAME-Betrieb stehen. Auch daraus resultierende Unregelmäßigkeiten und Folgeschäden fallen nicht in unseren Verantwortungsbereich.

Verwendung von B20 - Kraftstoffen - nur bei R1600GX0 und V1600GX0

Informationen zur Verwendung von B20-Kraftstoffen ist in der Druckschrift A060632/.. zu finden.

Wichtig

Für den Betrieb mit 100% FAME gemäß DIN EN 14214:2014-06 sind Motoren der Baureihe 1600 nicht freigegeben.

Wichtig

Der Einsatz von Diesekraftstoff mit einem FAME-Gehalt von max. 7% gemäß DIN EN 590:2014-04 ist unbedenklich. Dieser Kraftstoff kann auch in Motoren eingesetzt werden, die für den Betrieb von FAME nicht freigegeben sind und hat auch keinen Einfluss auf die Ölwechselintervalle.

Motoröl und Wartung

- Über Kolben und Zylinder gelangt immer ein gewisser Anteil Kraftstoff in das Motoröl. Aufgrund seines hohen Siedepunktes verdunstet FAME nicht und bleibt vollständig im Motoröl enthalten. Unter bestimmten Bedingungen kann es zu chemischen Reaktionen zwischen FAME und dem Motoröl kommen. Das kann zu Motorschäden führen.
- Daher sind im FAME-Diesel-Mischbetrieb die Wechselintervalle für Motoröl und Ölfilter zu verkürzen.

Motorstillstand

- Vor längeren Motorstillstandszeiten ist das Kraftstoffsystem zur Vermeidung von Verklebungen durchzuspielen. Dazu ist der Motor mindestens 30 Minuten mit FAME freiem Diesekraftstoff zu betreiben.

4.4 Heizöl EL

Das Heizöl unterscheidet sich im Wesentlichen vom Dieselmotorkraftstoff durch folgende nicht spezifizierte Eigenschaften:

- Cetanzahl
- Schwefelgehalt
- Oxidationsstabilität
- Korrosionswirkung auf Kupfer
- Schmierfähigkeit
- Kälteverhalten

Wenn die Anforderungen des Heizöles der Spezifikation des Dieselmotorkraftstoffes DIN EN 590:2014-04 (Sommer- und Winterqualität) entspricht, kann es aus technischer Sicht im Dieselmotor verwendet werden

4.5 Kraftstoffzusatzadditive

Kraftstoffzusatzadditive

Die Motoren sind so ausgelegt, dass ein zufriedenstellender Betrieb mit handelsüblichen Dieselmotoren gewährleistet ist. Viele dieser Kraftstoffe enthalten bereits leistungsverbessernde Additive.

Diese Additivierung wird vom Lieferanten als Verantwortlichen für die Produktqualität vorgenommen.

Eine Ausnahme bilden die Biozide.

Wichtig

Es wird darauf hingewiesen, dass die Verwendung anderer als in den MTU-Betriebsstoffvorschriften angegebenen Dieselmotoren bzw. Zusätze grundsätzlich in eigener Verantwortung des Betreibers erfolgt!

Freigegebene Biozide

Biozide sollten einen reinen Kohlenwasserstoffaufbau haben, also nur aus nachfolgenden Komponenten bestehen:

- Kohlenstoff
- Wasserstoff
- Sauerstoff
- Stickstoff

Anorganische Stoffe dürfen nicht enthalten sein, da diese zur Schädigung des Motorsystems beitragen können. Die Anwendung von Bioziden mit halogenhaltigen Verbindungen ist aufgrund der Auswirkungen auf das Motorsystem und die Umwelt untersagt.

Eine Freigabe von Bioziden die diese Anforderungen erfüllen ist auf Anfrage möglich.

Hersteller	Markenname	Einsatzkonzentration
ISP Biochema Schwaben GmbH Ashland Specialty Ingredients Luitpoldstrasse 32 87700 Memmingen Tel. +49 (0)8331 9580 0 Fax. +49 (0)8331 9580 51	Bakzid	100 ml / 100 l
Maintenance Technologies Paddy´s Pad 1056 CC t/a Maintenance Technologies Tel. +27 21 786 4980 Cell +27 82 598 6830	Diesecure Fuel Decontainment	1 : 1200 (833 mg/kg)
Adolf Würth GmbH & Co. KG Reinhold Würth-Straße 12-17 74653 Künzelsau Tel. +49 (0)7940 15-2248	Diesecure Fuel Decontainment	1 : 1200 (833 mg/kg)
Schülke und Mayr 22840 Norderstedt Tel. +49 (0)40 52100-00 Fax. +49 (0)40 52100-244	grotamar 71 grotamar 82 StabiCor 71	0,5 l / Tonne 1,0 l / 1000 l 0,5 l / Tonne
DOW® https://www.dow.com/en-us/about-dow/locations	Kathon™ FP 1.5 Biocide	100-200 mg/kg

Hersteller	Markenname	Einsatzkonzentration
Supafuel Marketing CC PO Box 1167 Allens Nek 1737 Johannesburg South Africa Tel. +27 83 6010 846 Fax. +27 86 6357 577	Dieselfix / Supafuel	1:1200 (833 mg/kg)
Wilhelmsen Ships Service AS Willem Barentszstraat 50 3165 AB Rotterdam-Albrtands- waard Tel. +31 10 487 7777 Fax. +31 10 487 7888 Nederland	DieselPower MAR 71 (Biocontrol MAR 71)	333 ml / Tonne

Tabelle 13:

Fließverbesserer

Fließverbesserer können das Ausscheiden von Paraffin nicht verhindern, sie nehmen jedoch Einfluss auf die Größe der Kristalle und somit kann der Dieselmotorkraftstoff den Filter passieren.

Die Wirksamkeit vom Fließverbesserer ist nicht bei jedem Kraftstoff garantiert. Sichere Aussagen können nur labormäßige Überprüfungen der Filtrierbarkeit erbringen. Dosierungen und Zumischungen müssen gemäß den Herstellerangaben beachtet werden.

4.6 Baumusterbezogene Dieselkraftstofffreigaben für Baureihe 1600

Dieselmkraftstoff: DIN EN 590, ASTM D975 und weitere schwefelarme Dieselmkraftstoffqualitäten

Kraftstoffspezifikation	DIN EN 590: 2017-10 Sommer- und Winterqualität	ASTM D975-18a Grade 1-D S 15, S 500, S 5000	ASTM D975-18a Grade 2-D S 15, S 500, S 5000	Schwefelarme Dieselmkraftstoffe (Smax. 50 mg/kg), die in ihren Eigenschaften Kraftstoffen gem. DIN EN 590 2014-04 entsprechen
Einschränkungen	- SOLAS: Flammpunkt min. 60 °C - Partikelverteilung für Kraftstoff zwischen Tank und Filtersystem: max. ISO-Code 18/17/14	- SOLAS: Flammpunkt min. 60 °C - Wassergehalt: max. 200 mg/kg - Gesamtverschmutzung: max. 24 mg/kg - Partikelverteilung für Kraftstoff zwischen Tank und Filtersystem: max. ISO-Code 18/17/14		- SOLAS: Flammpunkt min. 60 °C - Partikelverteilung für Kraftstoff zwischen Tank und Filtersystem: max. ISO-Code 18/17/14
Baureihen				
6R/10V/12V 1600: Gendrive: G10F - G80S	Freigabe erteilt	Freigabe erteilt für: - S 15 und S 500	Freigabe erteilt für: - S 15 und S 500	Freigabe erteilt
10V/12V 1600: C&I: C50, C60, C70 Agriculture: A50, A60, A70 O&G: T50, T60, T70	Freigabe erteilt	Freigabe erteilt für: - S 15	Freigabe erteilt für: - S 15	Freigabe erteilt
12V 1600: Lokomotive: R50	Freigabe erteilt	Freigabe erteilt für: - S 15	Freigabe erteilt für: - S 15	Freigabe erteilt
12V 1600: Unterflur: R70, R70L, R80, R80L	Freigabe erteilt	Freigabe erteilt für: - S 15	Freigabe erteilt für: - S 15	Freigabe erteilt
6R 1600 M Marine	Freigabe erteilt	Freigabe erteilt für: - S 15	Freigabe erteilt für: - S 15	Freigabe erteilt

Tabelle 14: Kraftstoffspezifikationen für Dieselmkraftstoff: DIN EN 590, ASTM D975 und weitere schwefelarme Dieselmkraftstoffqualitäten

Auf die mögliche Verletzung der Emissionsgrenzwerte (EU3B) bei Verwendung vom Bezugskraftstoff abweichenden Kraftstoffen muss hingewiesen werden.

Heizöl

Kraftstoffspezifikation	DIN 51603-1:2017-03		DIN 51603-6:2017-03
	Heizöl EL Standard	Heizöl EL schwefelarm	Heizöl EL alternativ
Einschränkungen	- SOLAS: Flammpunkt min. 60 °C - Cetanzahl min. 45 oder - Cetanindex min. 42 - Schmierfähigkeit max. 520 µm - Bei Abgasnachbehandlung: Schwefelgehalt max. 15 mg/kg - Partikelverteilung für Kraftstoff zwischen Tank und Filtersystem: max. ISO-Code 18/17/14		
Baureihe			
6R/10V/12V 1600: Gendrive: G10F - G80S	Freigegeben für nicht emissions-zertifizierte Motoren ¹⁾	Freigegeben für nicht emissions-zertifizierte Motoren ¹⁾	Keine Freigabe
10V/12V 1600: C&I: C50, C60, C70 Agriculture: A50, A60, A70 O&G: T50,T60, T70	Keine Freigabe	Keine Freigabe	Keine Freigabe
12V 1600: Lokomotive: R50	Keine Freigabe	Keine Freigabe	Keine Freigabe
12V 1600: Unterflur: R70, R70L, R80, R80L	Keine Freigabe	Keine Freigabe	Keine Freigabe
6R 1600 M Marine	Keine Freigabe	Keine Freigabe	Keine Freigabe

Tabelle 15: Kraftstoffspezifikationen für Heizöl

¹⁾ = Für die korrekte steuerrechtliche Behandlung der Heizölnutzung ist der Betreiber verantwortlich. Ebenso wie für die Zulassung für den Betrieb mit Heizöl

Marinedestillatkraftstoffe gemäß ISO 8217:2017-03

Kraftstoffspezifikation	Marinedestillatkraftstoff gemäß DIN ISO 8217:2017-03			
	DMX	DMA	DMZ	DMB
Einschränkungen	Bei SOLAS muss der Flammpunkt min.60 °C sein - max. Schwefelgehalt 500 ppm - Wassergehalt: 200 mg/kg - Gesamtverschmutzung: max. 24 mg/kg - Partikelverteilung für Kraftstoff zwischen Tank und Filtersystem: max. ISO-Code 18/17/14 - Schmierfähigkeit bei 60 °C max. 520 µm - Oxidationsbeständigkeit 25 [g/m ³] Bei Abgasnachbehandlung: Schwefelgehalt max. 15 mg/kg			
Baureihe				
6R/10V/12V 1600: Gendrive: G10F - G80S	Keine Freigabe	Keine Freigabe	Keine Freigabe	Keine Freigabe
10V/12V 1600: C&I: C50, C60, C70 Agriculture: A50, A60, A70 O&G: T50,T60, T70	Keine Freigabe	Keine Freigabe	Keine Freigabe	Keine Freigabe
12V 1600: Lokomotive: R50	Keine Freigabe	Keine Freigabe	Keine Freigabe	Keine Freigabe
12V 1600: Unterflur: R70, R70L, R80, R80L	Keine Freigabe	Keine Freigabe	Keine Freigabe	Keine Freigabe
6R 1600 M Marine	Freigabe erteilt, wenn: - o,g, Einschränkungen beachtet werden Jedoch mit den möglichen u.g. Folgen: - ggf. Leistungsreduktion aufgrund der min. Dichte von 0,80g/ml bez. Reduktion der Regelreserve. Im Extremfall kann die Drehzahl nicht gehalten werden - ggf. ist eine Kraftstoffaufbereitungsanlage erforderlich, falls Qualität nicht bereitgestellt werden kann.	Freigabe erteilt, wenn: - o,g, Einschränkungen beachtet werden Jedoch mit den möglichen u.g. Folgen: - ggf. Leistungsreduktion aufgrund der min. Dichte von 0,80g/ml bez. Reduktion der Regelreserve. Im Extremfall kann die Drehzahl nicht gehalten werden - ggf. ist eine Kraftstoffaufbereitungsanlage erforderlich, falls Qualität nicht bereitgestellt werden kann.	Keine Freigabe	Keine Freigabe

Tabelle 16: Kraftstoffspezifikationen für Marinedestillatkraftstoffe gemäß ISO 8217:2017-03

Flugturbinenkraftstoffe

Kraftstoffspezifikation	F-34 / F-35 JP-8	F-44 JP-5	F-63 Gemäß DCSEA 108/A
Einschränkungen	<ul style="list-style-type: none"> - max. Schwefelgehalt 500 ppm - Wassergehalt: 200 mg/kg - Partikelverteilung für Kraftstoff zwischen Tank und Filtersystem: max. ISO-Code 18/17/14 - Schmierfähigkeit bei 60 °C max. 520 µm - Oxidationsbeständigkeit max. 25 [g/m³] - Flammpunkt min. 60 °C gem. SOLAS - Cetanzahl min. 45 - Viskosität 1,5 bis 4,5 mm²/s bei 40 °C - Koksrückstand max. 0,3 [Gew.-%] - Oxidasche max. 0,01 [Gew.-%] 	<ul style="list-style-type: none"> - max. Schwefelgehalt 500 ppm - Wassergehalt: 200 mg/kg - Gesamtverschmutzung max. 24 mg/kg - Partikelverteilung für Kraftstoff zwischen Tank und Filtersystem: max. ISO-Code 18/17/14 - Schmierfähigkeit bei 60 °C max. 520 µm - Oxidationsbeständigkeit max. 25 [g/m³] - Flammpunkt min. 60 °C gem. SOLAS - Cetanzahl min. 45 - Viskosität 1,5 bis 4,5 mm²/s bei 40 °C - Koksrückstand max. 0,3 [Gew.-%] - Oxidasche max. 0,01 [Gew.-%] 	<ul style="list-style-type: none"> - max. Schwefelgehalt 500 ppm - Wassergehalt: 200 mg/kg - Gesamtverschmutzung max. 24 mg/kg - Partikelverteilung für Kraftstoff zwischen Tank und Filtersystem: max. ISO-Code 18/17/14 - Schmierfähigkeit bei 60 °C max. 520 µm - Oxidationsbeständigkeit max. 25 [g/m³] - Flammpunkt min. 60 °C gem. SOLAS - Cetanzahl min. 45 - Viskosität 1,5 bis 4,5 mm²/s bei 40 °C - Koksrückstand max. 0,3 [Gew.-%] - Oxidasche max. 0,01 [Gew.-%]
Baureihe			
6R/10V/12V 1600: Gendrive: G10F - G80S	Keine Freigabe		
10V/12V 1600: C&I: C50, C60, C70	Keine Freigabe		
12V 1600: Lokomotive: R50	Keine Freigabe		
12V 1600: Unterflur: R70, R70L, R80, R80L	Keine Freigabe		
6R 1600 M Marine	Freigabe erteilt, wenn: <ul style="list-style-type: none"> - o.g. Einschränkungen beachtet werden Jedoch mit den möglichen u.g. Folgen: <ul style="list-style-type: none"> - ggf. Leistungsreduktion aufgrund der min. Dichte von 0,775g/ml bez. Reduktion der Regelreserve. Im Extremfall kann die Drehzahl nicht gehalten werden - ggf. ist eine Kraftstoffaufbereitungsanlage erforderlich, falls Qualität nicht bereitgestellt werden kann. 		

Tabelle 17: Kraftstoffspezifikationen für Flugturbinenkraftstoffe

NATO-Dieselmkraftstoffe

Dieselmkraftstoff Nato-Code F-75

Kraftstoffspezifikation	Nato-Code F 75 TL 9140-0003	Nato-Code F 75 STANAG 1385
Einschränkungen	<ul style="list-style-type: none"> - max. Schwefelgehalt 500 mg/kg - Wassergehalt: max. 200 mg/kg - Gesamtverschmutzung max. 24 mg/kg - Partikelverteilung für Kraftstoff zwischen Tank und Filtersystem: max. ISO-Code 18/17/14 - Schmierfähigkeit bei 60 °C max. 460 µm - Oxidationsbeständigkeit max. 15 [g/m³] - Flammpunkt min. 61 °C - Cetanzahl min. 50 	<ul style="list-style-type: none"> - max. Schwefelgehalt 500 ppm - Wassergehalt: max. 200 mg/kg - Gesamtverschmutzung: max. 24 mg/kg - Partikelverteilung für Kraftstoff zwischen Tank und Filtersystem: max. ISO-Code 18/17/14 - Schmierfähigkeit bei 60 °C max. 520 µm - Oxidationsbeständigkeit max. 25 [g/m³] - Flammpunkt min. 60 °C - Cetanzahl min. 45
Baureihe		
6R/10V/12V 1600: Gendrive: G10F - G80S	Keine Freigabe	
10V/12V 1600: C&I: C50, C60, C70 Agriculture: A50, A60, A70 O&G: T50, T60, T70	Keine Freigabe	
12V 1600: Lokomotive: R50	Keine Freigabe	
12V 1600: Unterflur: R70, R70L, R80, R80L	Keine Freigabe	
6R 1600 M Marine	<p>Freigabe erteilt, wenn:</p> <ul style="list-style-type: none"> - o,g, Einschränkungen beachtet werden <p>Jedoch mit den möglichen u.g. Folgen:</p> <ul style="list-style-type: none"> - ggf. Leistungsreduktion aufgrund der min. Dichte von 0,815g/ml bez. Reduktion der Regelreserve. Im Extremfall kann die Drehzahl nicht gehalten werden - ggf. ist eine Kraftstoffaufbereitungsanlage erforderlich, falls Qualität nicht bereitgestellt werden kann. 	<p>Freigabe erteilt, wenn:</p> <ul style="list-style-type: none"> - o,g, Einschränkungen beachtet werden <p>Jedoch mit den möglichen u.g. Folgen:</p> <ul style="list-style-type: none"> - ggf. Leistungsreduktion aufgrund der min. Dichte von 0,815g/ml bez. Reduktion der Regelreserve. Im Extremfall kann die Drehzahl nicht gehalten werden - ggf. ist eine Kraftstoffaufbereitungsanlage erforderlich, falls Qualität nicht bereitgestellt werden kann.

Tabelle 18: Kraftstoffspezifikationen für Dieselmkraftstoff Nato-Code F-75

Dieselmkraftstoff Nato-Code F-76

Kraftstoffspezifikation	Nato-Code F 76 STANAG 1385 Edition 6	Nato-Code F 76 DEF-STAN 91-4 Issue 8	Nato-Code F 76 MIL-DTL-16884N
Einschränkungen	<ul style="list-style-type: none"> - max. Schwefelgehalt 500 ppm - Wassergehalt: max. 200 mg/kg - Gesamtverschmutzung: max. 24 mg/kg - Partikelverteilung für Kraftstoff zwischen Tank und Filtersystem: max. ISO-Code 18/17/14 - Schmierfähigkeit bei 60 °C max. 520 µm - Oxidationsbeständigkeit max. 25 [g/m³] - Cetanzahl min. 45 		
Baureihe			
6R/10V/12V 1600: Gendrive: G10F - G80S	Keine Freigabe		
10V/12V 1600: C&I: C50, C60, C70	Keine Freigabe		
12V 1600: Lokomotive: R50	Keine Freigabe		
12V 1600: Unterflur: R70, R70L, R80, R80L	Keine Freigabe		
6R 1600 M Marine	<p>Freigabe erteilt, wenn:</p> <ul style="list-style-type: none"> - o,g, Einschränkungen beachtet werden - Flammpunkt min. 60 °C <p>Jedoch mit den möglichen u.g. Folgen:</p> <ul style="list-style-type: none"> - ggf. ist eine Kraftstoffaufbereitungsanlage erforderlich, falls Qualität nicht bereitgestellt werden kann. 	<p>Freigabe erteilt, wenn:</p> <ul style="list-style-type: none"> - o,g, Einschränkungen beachtet werden - Flammpunkt min. 61 °C <p>Jedoch mit den möglichen u.g. Folgen:</p> <ul style="list-style-type: none"> - ggf. Leistungsreduktion aufgrund der min. Dichte von 0,80 g/ml bez. Reduktion der Regelreserve. Im Extremfall kann die Drehzahl nicht gehalten werden - ggf. ist eine Kraftstoffaufbereitungsanlage erforderlich, falls Qualität nicht bereitgestellt werden kann. 	<p>Freigabe erteilt, wenn:</p> <ul style="list-style-type: none"> - o,g, Einschränkungen beachtet werden - Flammpunkt min. 60 °C <p>Jedoch mit den möglichen u.g. Folgen:</p> <ul style="list-style-type: none"> - ggf. Leistungsreduktion aufgrund der min. Dichte von 0,80 g/ml bez. Reduktion der Regelreserve. Im Extremfall kann die Drehzahl nicht gehalten werden - ggf. ist eine Kraftstoffaufbereitungsanlage erforderlich, falls Qualität nicht bereitgestellt werden kann.

Tabelle 19: Kraftstoffspezifikationen für Dieselmkraftstoff Nato-Code F-76

4.7 Ungeeignete Werkstoffe im Dieselkraftstoffkreislauf

Bauteile aus Kupfer- und Zinkwerkstoffen

Bauteile aus Kupfer- und Zinkwerkstoffen im Kraftstoffkreislauf zu verwenden, ist untersagt. Sie können zu chemischen Reaktionen im Kraftstoff und dadurch zu Belagsbildung im Kraftstoffsystem führen.

Anforderungen

Folgende Werkstoffe und Beschichtungen dürfen, nach heutigem Kenntnisstand, in einem Dieselkraftstoffkreislauf, speziell bei der Verwendung von Kraftstoffen mit Biodieselanteil, nicht eingesetzt werden, da auch mit freigegebenen Kraftstoffen negative Wechselwirkungen auftreten können.

Metallische Werkstoffe

- Zink, auch als Oberflächenschutz
- Zinkbasislegierungen
- Kupfer
- Kupferbasislegierungen mit Ausnahme von CuNi10 und CuNi30 (z.B. Seewasserkühler)
- Zinn, auch als Oberflächenschutz
- Magnesium-Basislegierungen

Nichtmetallische Werkstoffe

- Elastomere: Nitrilkautschuk, Naturkautschuk, Chloroprenkautschuk, Butylkautschuk, EPDM
- Silikonelastomer
- Fluorsilikonelastomer
- Polyurethan
- Polyvinyl

Information:

Bei Unklarheiten zur Werkstoffverwendung an Motor und Anbauteilen / Bauteilen in Kraftstoffkreisläufen, ist Rücksprache mit der jeweiligen MTU Fachabteilung zu halten.

4.8 Maßnahmen bei Stilllegung von Motoren bei einer Dauer >1 Monat

Allgemeines

Im Dieseldieselkraftstoff nach EN 590 sind aktuell Biodieselanteile der 1. Generation (FAME) bis zu 7% zugelassen. Diese Biodieselanteile können bei längerer Stilllegung eines Motors zu Ablagerungen führen. Diese Ablagerungen können zu Problemen bei der Wiederinbetriebnahme führen, Schädigungen von Bauteilen im Kraftstoffkreislauf sind nicht auszuschließen.

Zur Vermeidung von Ablagerungen und daraus resultierenden Schäden am Kraftstoffsystem durch den 7%igen Biodieselanteil im Dieseldieselkraftstoff sind bei der Stilllegung von Motoren bis zu einer Dauer von 6 Monaten daher folgende Maßnahmen zu beachten:

- Monatlich muss der Motor ca. 15 Min. bei ca. 900 min⁻¹ mit zugeschalteten Nebenverbrauchern betrieben werden, um das Kraftstoffsystem sicher durchzuspülen.
- Vorab muss unbedingt die einwandfreie Funktion des Motors insbesondere bzgl. Kühlmittelstand und Ölstand geprüft werden. Bei Kraftstofffiltersystemen mit Wasserabscheidern sind diese vor dem Start zu Entleeren. Während den Starts sowie dem Motorlauf sind die Betriebsparameter sorgfältig zu kontrollieren.
- Vor der finalen Wiederinbetriebnahme des Motors ist bei Motoren welche mit B7-Kraftstoff eingelagert werden eine Beprobung des Kraftstoffs notwendig, um die Verwendbarkeit und Qualität (nach EN 590) zu kontrollieren. Bei Kraftstoffen außerhalb der EN 590 ist ein Austausch des Kraftstoffs erforderlich.

Hinweis:

Auch fahrzeugseitige Anlagen mit Kraftstoffversorgung können durch Ablagerungen aus den Biodieselanteilen geschädigt werden. Auch für diese Anlagen ist eine ausreichende Spülung erforderlich.

Der monatliche Motorstart kann entfallen, wenn das Motorsystem vor dem Stilllegen mit FAME-freiem Kraftstoff (B0-Kraftstoff) mindestens 30 Min. gespült wurde. Hierfür wird der handelsübliche EN 590 Kraftstoff mit 7% FAME-Anteil aus dem Tank entfernt und anschließend mit B=-Kraftstoff ohne FAME-Anteil befüllt. Es muss sichergestellt werden dass alle kraftstoffführenden Teile des Motorsystems am Spülvorgang teilnehmen.

Kraftstoffe welche aktuell die Anforderungen für die B0-Spezifikation erfüllen sind beispielsweise ARAL Ultimate Diesel und BP Ultimate Diesel.

Hinweis:

Der Bioanteil im Kraftstoff ist stark hygroskopisch, was bedeutet dass der Bioanteil der Umgebung Wasser entzieht und dieses bindet. Dies führt zu einem erhöhten Wasseranteil auch im Tank bei langen Stillstandphasen und den damit verbundenen Problemen wie Belagsbildung, Bakterienbefall oder Korrosion die bei der Wiederaufnahme des Motorbetriebs ggf. zu Schäden am Fahrzeug/Motor und der Kraftstofffiltration führen können.

5 NO_x-Reduktionsmittel AUS 32 / AUS 40 für SCR-Abgasnachbehandlungsanlagen

5.1 NO_x-Reduktionsmittel AUS 32 für SCR-Anlagen Baureihe 1600

Allgemeines

Zur Verringerung der NO_x-Emission können SCR-Katalysatoren (Selective Catalytic Reduction) eingesetzt werden. Diese reduzieren mit Hilfe eines Reduktionsmittels (Aqueous Urea Solution, (Harnstofflösung mit 32,5 % Harnstoffanteil)) die Stickoxidemissionen.

Zur Sicherung der Wirksamkeit der Abgasnachbehandlungsanlage ist es zwingend erforderlich, dass das Reduktionsmittel den Qualitätsanforderungen der DIN 70070 / ISO 222 41-1 entspricht.

In Europa wird dieses Reduktionsmittel häufig mit dem Markennamen "AdBlue" bezeichnet.

Die Prüfverfahren zur Bestimmung von Qualität und Charakteristik des Reduktionsmittels werden in den Normen DIN 70071 / ISO 222 41-2 beschrieben.

Wichtig

SCR-Systeme von MTU sind auf eine Konzentration von 32,5% Harnstoff ausgelegt. Die Verwendung von NO_x-Reduktionsmitteln mit anderen Konzentrationen an Harnstoff (AUS 40, AUS 48) ist nicht freigegeben!

Wichtig

Die Verwendung von Frostschutzadditiven für AUS 32, oder sogenanntem Winterharnstoff ist generell nicht freigegeben!

Lagerung von Reduktionsmittel

Hinweise zur Lagerung/Verpackung/Transport sind der Norm ISO 222 41-3 zu entnehmen. Herstellerangaben sind zu beachten.

Bei -11 °C kristallisiert das Reduktionsmittel aus.

Direkte Sonneneinstrahlung ist zu vermeiden, da diese das Aufkommen von Mikroorganismen und die Zersetzung des Reduktionsmittels begünstigt.

6 Freigegebene Betriebsstoffe

6.1 Freigegebene Motoröle

6.1.1 Anwendungsbezogene Verwendbarkeit für Motoröle der MTU-Ölkategorie 2 und 2.1 (Low Saps)

Baureihe	Ölkategorie 2 Mehrbereichsöle	Ölkategorie 2.1 Mehrbereichsöle	Bemerkungen
6R, 10V, 12V 1600: Gendrive: G10F - G80S	Ja	Ja	
10V, 12V 1600: C&I: C50, C60, C70 Agriculture: A50, A60, A70 O&G: T50, T60, T70	Ja	Ja	
12V 1600: Lokomotive: R50	Nein	Ja	
12V 1600 R70, R80 Unterflur: R70, R70L, R80, R80L	Nein	Ja	
6R 1600 M Marine	Ja	Ja	

Tabelle 20: Anwendungsbezogene Verwendbarkeit für Motoröle der MTU-Ölkategorie 2 und 2.1 (Low Saps)

Ja = Freigabe erteilt

Nein = keine Freigabe

6.1.2 Mehrbereichsöle – Kategorie 2 der SAE-Klassen 10W-40, 15W-40 und 20W-40 für Dieselmotoren

Einzelheiten und Besonderheiten siehe Kapitel “Schmierstoffe für Viertaktmotoren” (→ Seite 6)

MTU-Mehrbereichsöle

Hersteller	Markenname	SAE Viskositätsklasse	TBN			Bemerkungen
			8 bis 10 mgKOH/g	10 bis 12 mgKOH/g	> 12 mgKOH/g	
MTU Friedrichshafen GmbH	Diesel Engine Oil DEO SAE 15W-40	15W-40		X		20 l Gebinde: X00070830 210 l Gebinde: X00070832 IBC: X00070833 Lose Ware: X00070835 (nur auf Anfrage)
MTU Asia	Diesel Engine Oil - DEO 15W-40	15W-40		X		20 l Gebinde: 64247/P 200 l Gebinde: 65151/D
MTU Asia China	Diesel Engine Oil - DEO SAE 15W-40	15W-40		X		20 l Kanister: X00064242/P 205 l Fass: 65151/D
	Diesel Engine Oil - DEO SAE 10W-40	10W-40		X		20 l Kanister: 60606/P
MTU India Pvt. Ltd.	Diesel Engine Oil - DEO 15W-40	15W-40		X		20 l Kanister: 63333/P 205 l Fass: 65151/D Vertrieb nur im indischen Markt vorgesehen

Tabelle 21:

Weitere Mehrbereichsöle

Hersteller	Markenname	SAE Viskositätsklasse	TBN			Bemerkungen
			8 bis 10 mgKOH/g	10 bis 12 mgKOH/g	> 12 mgKOH/g	
Adnoc Distribution	Adnoc Voyager Plus	15W-40		X		
Aegean Oil S.A.	Vigor Turbo SD 15W-40	15W-40	X			
Addinol Lube Oil	Addinol Super Longlife MD1047	10W-40		X		
	Addinol Diesel Longlife MD1548	15W-40		X		
Anomina Petroli Italiana	IP Tarus	15W-40	X			
	IP Tarus Turbo	15W-40	X			
	IP Tarus Turbo Plus	15W-40	X			
Arabi Enertech KSC	Burgan Ultra Diesel CH-4	15W-40		X		

Hersteller	Markenname	SAE Viskositätsklasse	TBN			Bemerkungen
			8 bis 10 mgKOH/g	10 bis 12 mgKOH/g	> 12 gKOH/g	
Aral AG	Aral Turboral 10W-40	10W-40	X			
	Aral Turboral 15W-40	15W-40	X			
Atak Madeni Yag Lubricants	Alpet Turbot Fleetmax 1540	15W-40	X			
Auto-Teile-Ring GmbH	Cartechnic Motorenöl SAE 15W-40	15W-40	X			
Avista Oil Refining & Trading Deutschland GmbH	Avista Advantage SHPD	15W-40	X			
	Avista Advantage UHPD	15W-40	X			
	Pennasol Turbo Super	15W-40		X		
	MOTOR GOLD Turbotec	15W-40		X		
Bahrain Petroleum Company B.S.C.	Frontier Megatek	10W-40	X			
	Frontier Super Plus	15W-40		X		
	Frontier Turbo	15W-40		X		
	Frontier Turbo LD	10W-40		X		
BayWa AG	Tectrol Turbo 4000	10W-40		X		
Belgin Madeni Yaglar	Lubex Marine M	15W-40		X		
BP p.l.c.	BP Vanellus C6 Global Plus	10W-40		X		
	BP Vanellus Multi-Fleet	15W-40			X	
	BP Multi Mine	15W-40	X			
	BP Mine Multi 15W-40	15W-40		X		
	BP Vanellus Longdrain	15W-40		X		
	BP Vanellus Multi A	10W-40		X		
	BP Vanellus Agri	10W-40		X		
	BP Vanellus Multi A	15W-40		X		
	BP Vanellus Agri	15W-40	X			
	BP Vanellus Max Extra	15W-40			X	
Bucher AG Langenthal	Motorex Universal	10W-40		X		

Hersteller	Markenname	SAE Viskositätsklasse	TBN			Bemerkungen
			8 bis 10 mgKOH/g	10 bis 12 mgKOH/g	> 12 gKOH/g	
Castrol Ltd.	Castrol CRB Multi 10W-40 CI-4/E7	10W-40		X		
	Castrol CRB Multi 15W-40 CI-4/E7	15W-40		X		
	Castrol CRB Turbo 15W-40 CH-4/E7	15W-40	X			
	Castrol CRB Turbomax 15W-40 CI-4/SL/E7	15W-40		X		
	Castrol Rivermax CRB 15W-40 CI-4/E7	15W-40		X		
	Castrol Rivermax RX+ 15W-40	15W-40	X			
	Castrol Vecton 15W-40 DH-1	15W-40			X	
	Castrol RX Diesel	15W-40	X			
	Castrol RX Diesel 15W-40 CI-4/E7	15W-40		X		
	Castrol Vecton	10W-40		X		
	Castrol Vecton 15W-40 CI-4/E7	15W-40		X		
	Castrol Vecton 15W-40 CI-4/E7	15W-40			X	
	Castrol Vecton 15W-40 CI-4 Plus/SL/E7				X	
	Cepsa	Cepsa Euromax SHPD	15W-40		X	
Champion Chemicals N.V.	Champion New Energy	15W-40		X		
Chevron Lubricants (Caltex)	Delo SHP Multigrade	15W-40		X		
	Delo Gold Multigrade	15W-40	X			
	Delo Gold Ultra	15W-40		X		
	Delo Gold Ultra E	10W-40		X		
	Delo Gold Ultra E	15W-40	X			
	Delo 400 Multigrade	15W-40			X	
	OEC SAE 15W-40	15W-40		X		
Chevron Lubricants (Texaco)	Ursa Super TD	15W-40		X		
	Ursa Premium TDX	15W-40		X		
	Ursa Premium TDX Plus	15W-40		X		
	Ursa Heavy Duty	15W-40	X			
CPC Corporation, Taiwan	CPC Superfleet CG4 Motor Oil	15W-40	X			
Cubalub	Cubalub Extra Diesel MX	15W-40			X	
	Cubalub Extra Diesel	15W-40	X			
Cyclon Hellas	Cyclon D Super	15W-40	X			
Delek	Delkol Super Diesel	15W-40	X			
Delek Industries Ltd.	Super Diesel	15W-40		X		
Dunwell Petro-Chemical Co., Ltd.	Apex Super Motor Oil SL/CI-4, 15W-40	15W-40		X		
EKO A.B.E.E.	Eko Forza plus	15W-40	X			

Hersteller	Markenname	SAE Viskositätsklasse	TBN			Bemerkungen
			8 bis 10 mgKOH/g	10 bis 12 mgKOH/g	> 12 gKOH/g	
Engen Petroleum Ltd.	Engen Dieselube 600 Super	15W-40	X			
	Engen Dieselube 700 Super	15W-40		X		
eni S.p.A.	Agip Blitum T	15W-40	X			
	eni i-Sigma super fleet	15W-40		X		
	eni i-Sigma performance E3	15W-40	X			
	eni i-Sigma performance E7	15W-40		X		
	eni i-Sigma performance E7	15W-40	X			
	eni i-Sigma performance E7	15W-40	X			
Exol Lubricants Ltd.	Taurus Extreme M	15W-40	X			
	Taurus Extreme HST	15W-40		X		
Exxon Mobil Corporation	Mobilgard 1 SHC	20W-40			X	
	Mobil Delvac Super 1300 C	15W-40	X			
	Mobil Delvac Super 1400	15W-40	X			
	Mobil Delvac MX	15W-40		X		
	Mobil Delvac MX Extra	15W-40		X		
	Mobil Delvac Advanced City Logistcs	15W-40	X			
	Mobil Delvac Legend 15W-40 Flet CH-4	15W-40	X			
	Mobil Delvac Legend 15W-40 Flet CH-4	15W-40	X			
Finke Mineralölwerk GmbH	AVIATICON Turbo Super Plus	15W-40	X			
Fuchs Europe Schmierstoffe GmbH	Fuchs Titan Truck Plus	15W-40		X		
	Titan Unimax Ultra MC	10W-40		X		
	Titan Formel Plus	15W-40		X		
	Fuchs Titan Truck	15W-40	X			
	Titan Unimax Plus MC	10W-40		X		
	Fuchs Titan Universal HD	15W-40	X			
Fuchs Lubrifiants France	Cofran Plura Super	15W-40		X		
Fuchs Petrolub SE	Fuchs Max Way	15W-40		X		
	Fuchs Titan Truck Plus	10W-30		X		
	Fuchs Titan Truck Plus	15W-40		X		
Gazpromneft Lubricants Ltd.	Belaz G-Profi Mining	15W-40		X		
	Belaz G-Profi Mining FF	15W-40		X		
	G-Profi MSI 10W-40	10W-40		X		
	G-Profi MSI 15W-40	15W-40		X		
	G-Profi MSH 15W-40	15W-40		X		
	G-Profi MSI Plus	15W-40		X		
	Gazpromneft Diesel Premium	15W-40	X			

TIM-ID: 0000085107 - 001

Hersteller	Markenname	SAE Vis- kositäts- klasse	TBN			Bemerkungen
			8 bis 10 mgKOH/g	10 bis 12 mgKOH/g	> 12 gKOH/g	
German Mirror Lubricants and Greases Co. FZE	Mirr Turbo Plus Diesel Engine Oil API CI-4 SAE 10W-40	10W-40		X		
	Mirr Turbo Plus Diesel Engine Oil API CI-4 SAE 15W-40	15W-40	X			
	Mirr Turbo Diesel Engine Oil API CH-4 SAE 15W-40	15W-40	X			
Ginouves Georges SAS	York 849	15W-40		X		
GS Caltex India Private Limited	Kixx Dynamic Gold	15W-40		X		
GS Caltex Corporation	Kixx HD 1	10W-40		X		
	Kixx HD 1	15W-40		X		
Gulf Oil International	Gulf Super Duty VLE	15W-40	X			
	Gulf Superfleet LE	10W-40		X		
	Gulf Superfleet LE	15W-40	X			
	Gulf Superfleet Supreme	10W-40		X		
	Gulf Superfleet Supreme	15W-40		X		
	Gulf Superfleet Plus	15W-40	X			
Gulf Western Oil, Australia	TOP DOG XDO	15W-40	X			
HAFA France	Stradex 1800	10W-40		X		
Hessol Lubrication GmbH	Hessol Turbo Diesel	15W-40		X		
	Hessol Super Longlife	10W-40		X		
High Industrial Lubricants & Liquids Corporation (HILL)	Fastroil Force F300 Diesel	15W-40		X		
	Fastroil Force F500 Diesel	15W-40		X		
	Fastroil Force F700 Diesel Pro	10W-40		X		
Hitachi Construction Machinery CO., Ltd.	Hitachi Premium Orange	15-W40	X			
Huiles Berliet S.A.	RTO Maxima RD	15W-40	X			
	RTO Maxima RLD	15W-40		X		
Hyrax Oil Sdn Bhd	Hyrax Admiral 15W-40	15W-40	X			
INA Maziva Ltd.	INA Super Max	15W-40		X		
Indian Oil Corporation	Servo Premium (N)	15W-40		X		
Ipiranga Produtos des Petróleo S.A.	Ipiranga Brutus Alta Performance	15W-40		X		
Kuwait National Lube Oil MfgCo (KNLOC)	Burgan Ultra Diesel CH-4	15W-40		X		
Kuwait Petroleum	Q8 T 750	15W-40	X			
	Q8 T 800	10W-40	X			
Kocak Petrol Ürünleri San	Speedol SHPD Tirot 15W-40	15W-40		X		

Hersteller	Markenname	SAE Viskositätsklasse	TBN			Bemerkungen
			8 bis 10 mgKOH/g	10 bis 12 mgKOH/g	> 12 gKOH/g	
Liqui Moly	Liqui Moly Marine 4T Motor Oil	15W-40		X		
	Liqui Moly Touring High Tech SHPD	15W-40	X			
Lotos Oil	Turdus Powertec CI-4 15W-40	15W-40		X		
	Turdus Powertec 1000	15W-40		X		
LPC S.A.	Cyclon Granit Maximum	15W-40		X		
Lubricantes de América	Generac Aceite	15W-40		X		
	Lubral Nano Diesel	15W-40		X		
Lubrisa	Gulf Superfleet Supreme	15W-40		X		
Lukoil Lubricants Europe Oy	Teboil Power Plus	15W-40	X			
	Tepoil Super HPD	15W-40		X		
	Tepoil Super HPD C	10W-40		X		
Mabanol GmbH & Co. KG	Mabanol Argon Fleet	15W-40	X			
Mega Lube Marketers cc.	Megalube Diesel Engine Oil	15W-40		X		
Meguín GmbH	megol Motorenoel SHPD	15W-40	X			
Modriča Oil Refinery	Maxima Turbo	15W-40		X		
MOL-LUB Kft..	MOL Dynamic MK9	15W-40		X		
	MOL Mk-9	15W-40		X		
	Mol Dynamic Super Diesel	15W-40	X			
	Mol Dynamic Transit	10W-40		X		
	Mol Dynamic Transit	15W-40		X		
	MOL Super Diesel	15W-40	X			
Morris Lubricants Limited	Versimax HD4	15W-40		X		
Motor Oil, Hellas	EMO SHPD Plus	15W-40		X		
MPM International Oil Company B.V.	Motor Oil 15W-40 Super High Performance	15W-40		X		
NetLube Iran	Max Turbo	15W-40		X		
NSL OilChem Trading Pte Ltd	Liquid Gold D-Flo X4	15W-40		X		
Oman Oil Marketing Company SAOG	Omanoil Maximo Super 15W40 CH-4	15W-40	X			
Orlen Oil	Mogul Diesel DTT Extra	15W-40			X	
	Platinum Ultor	15W-40	X			
	Platinum Ultor Plus	15W-40			X	

Hersteller	Markenname	SAE Viskositätsklasse	TBN			Bemerkungen
			8 bis 10 mgKOH/g	10 bis 12 mgKOH/g	> 12 gKOH/g	
OOO "LLK-International"	BELAZ CI-4	15W-40	X			
	Lukoil Avantgarde Extra	15W-40	X			
	Lukoil Avantgarde Ultra	15W-40		X		
	Lukoil Avantgarde NP	15W-40		X		
	Lukoil Avantgarde Ultra Plus	10W-40		X		
Oryx Energies	Enduro 600	15W-40		X		
Panolin AG	Panolin Universal SFE	10W-40		X		
	Panolin Diesel Synth	10W-40		X		
PDVSA CA	PDV Ultradiesel	15W-40		X		
Petrobras Colombia Combustibles	Petrobras Top Turbo T2	15W-40	X			
Petrobras Distribuidora S.A.	Lubrax Nautica Diesel	15W-40		X		
Petro-Canada Lubricants	Duron	15W-40		X		
	Duron XL	15W-40		X		
Petrogulf Oil Manufacturing LLC	Paramount Extreme Action 15W40 CI-4	15W-40		X		
Petrogal, S.A.	Galp Galaxia LD star	15W-40		X		
Petron Corporation	Petron Rev-x Premium Multi Grade	15W-40		X		
Petronas Lubricants International	Petronas Urania 3000	15W-40		X		
	Petronas Urania LD7	15W-40		X		
	Petronas Urania LD 7	10W-40	X			
	Petronas Urania Supremo CI-4	10W-40	X			
	Petronas Urania Supremo CI-4	15W-40	X			
Petromin Corporation	Petromin Turbomaster XD	15W-40		X		
	Petromin Turbomaster XD 15W40 CI-4	15W-40		X		
Phillips 66 Lubricants	Conoco Hydroclear Power D	15W-40			X	
Prista Oil Holding EAD	Prista Turbo Diesel	15W-40	X			
	Pro Auto HDEO E7 15W-40	15W-40		X		
PT Pertamina Lubricants	Meditran SX	15W-40		X		
	Meditran SX Plus	15W-40		X		
PTT Public Limited	Navita Plus SAE 15W-40	15W-40	X			
Qatar Lubricants Company Ltd.	QALCO Topaz HMF	15W-40	X			
Qingdao Copton Technology Co., LTD.	Copton CH-4 Diesel Engine Oil	15W-40	X			
Raloy Lubricantes, S.S. de C.V.	Raloy Diesel Power	15W-40		X		
Raj Petro Specialities P Ltd.	Zoomol Rforce 3100 RF1	15W-40	X			
	Zoomol Rforce 3100 RF4	15W-40		X		

Hersteller	Markenname	SAE Viskositätsklasse	TBN			Bemerkungen
			8 bis 10 mgKOH/g	10 bis 12 mgKOH/g	> 12 gKOH/g	
Ravensberger Schmierstoffvertrieb GmbH	RAVENOL Expert SHPD	10W-40	X			
	RAVENOL Mineralöl Turbo Plus SHPD	15W-40	X			
Repsol Lubricantes y Especialidades, S.A.	Repsol Diesel Super Turbo SHPD	15W-40	X			
	Repsol Neptuno S-Turbomar	15W-40	X			
RN-Lubricants, LLC	Rosneft Revolux D2	15W-40	X			
	Rosneft Revolux D3	15W-40		X		
	Rosneft Revolux D5	15W-40		X		
ROWE Mineralölwerk GmbH	ROWE Hightec Formula GT SAE 10W-40 HC	10W-40		X		
S.A.E.L.	Gulf Gulfleet Long Road	15W-40	X			
Shell International Petroleum Company	Shell Rimula MV	15W-40	X			
	Shell Rimula R3 MV	15W-40	X			
	Shell Rimula R3 X	15W-40		X		
	Shell Rimula R4	15W-40		X		
	Shell Rimula R4 X	15W-40		X		
	Shell Rimula RT4	15W-40		X		
	Shell Rimula RT4 X	15W-40		X		
	Shell Rimula T3	15W-40		X		
	Shell Rimula T4	15W-40		X		
	Shell Rimula X	15W-40		X		
	Shell Rotella T2	15W-40		X		
	Shell Rotella T Multigrade	15W-40		X		
	Shell Sirius	15W-40		X		
	Eicher Premium Plus Diesel Engine Oil	15W-40		X		
	Shanghai HIRI Lubricants R & D Centre	HIRI	15W-40	X		
Singapore Petroleum Company Limited	SDM 900 SAE 15W40	15W-40		X		
Sinopec Lubricant Co., Ltd.	Sinopec Tulux T500	15W-40		X		
SK Lubricants Co. Ltd.	ZIC X5000 10W-40	10W-40		X		
	ZIC X5000	15W-40	X			
	ZIC X7000 CI-4 10W-40	10W-40		X		
	ZIC X7000 CI-4	15W-40	X			

TIM-ID: 000.0085.107 - 001

Hersteller	Markenname	SAE Viskositätsklasse	TBN			Bemerkungen
			8 bis 10 mgKOH/g	10 bis 12 mgKOH/g	> 12 gKOH/g	
SRS Schmierstoff Vertrieb GmbH	SRS Motorenöl O-236	15W-40	X			Erhöhter Korrosionsschutz
	SRS Multi-Rekord top	15W-40		X		
	SRS Multi Rekord plus	15W-40	X			
	SRS Turbo Rekord	15W-40	X			
	SRS Cargolub TFX	10W-40		X		
Tesla Technoproducts FZE	Denebola Saheli Ultra XS 1120	15W-40		X		
Top 1 Oil Products Company	Top 1 Transport	15W-40		X		
Total Lubrifiants	Total Caprano Energy FE	15W-30		X		
	Total Caprano TDH	15W-40		X		
	Total Caprano TDI	15W-40		X		
	Total Disola W	15W-40		X		
	Total Genlub TDX	15W-40	X			
	Total Rubia TIR 6400	15W-40	X			
	Total Rubia Works 1000	15W-40		X		
	Hitachi Genuine Engine Oil 15W40 DH-1	15W-40		X		
Unil Opal	Medos 700	15W-40	X			
Valvoline EMEA	All-Fleet Extra SAE 15W-40	15W-40	X			
	All-Fleet Plus	15W-40	X			
	NextGen All-Fleet extra	15W-40		X		
	Premium Blue Classic	15W-40		X		
	Valvoline Premium Blue 7800	15W-40		X		
Viscolube	Revivoil - Re Refined High-Tech HD Motoroil	15W-40	X			
Viva Energy Australia	Penske Power Systems Premium	15W-40	X			
Wolf Oil Corporation NV.	Wolf Vitaltech 15W40	15W-40		X		
Wunsch Öle GmbH	Wunsch Rekord TLM-TU 10W-40	10W-40		X		

Tabelle 22:

6.1.3 Mehrbereichsöle – Kategorie 2.1 (Low SAPS-Öle) der SAE-Klassen 0W-30, 10W-30, 5W-40, 10W-40 und 15W-40

Einzelheiten und Besonderheiten siehe Kapitel “Schmierstoffe für Viertaktmotoren” (→ Seite 6)

MTU-Mehrbereichsöle

Hersteller	Markenname	SAE Viskositätsklasse	TBN			Bemerkungen
			8 bis 10 mgKOH/g	10 bis 12 mgKOH/g	> 12 mgKOH/g	
MTU America	Power Guard® SAE 15W-40 Off-Highway Heavy Duty	15W-40	X			5 Gallonen: 800133 55 Gallonen: 800134 IBC: 800135 Erhältlich über MTU America

Tabelle 23:

Weitere Mehrbereichsöle

Hersteller	Markenname	SAE Viskositätsklasse	TBN			Bemerkungen
			8 bis 10 mgKOH/g	10 bis 12 mgKOH/g	> 12 mgKOH/g	
Bucher AG Langenthal	Motorex Focus CF	15W-40	X			
BP p.l.c.	BP Vanellus Eco	15W-40	X			
Canroyal Oil Lubricants / Dist.	Canroyal Synthetic Diesel Engine Oil	15W-40	X			
Castrol Ltd.	Castrol CRB Mining 15W-40	15W-40	X			
	Castrol CRB Mining 15W-40 CK-4		X			
	Castrol CRB Turbo G4 15W-40	15W-40	X			
	Castrol Hypuron	10W-30		X		
	Castrol RX Super 15W-40 CJ-4/E9	15W-40	X			
Champion Chemicals N.V.	Champion OEM Specific 15W40 MS	15W-40	X			
Chevron Lubricants (Chevron)	Delo 400 LE	15W-40	X			
	Delo 400 MGX	15W-40	X			
	Delo 400 SDE	15W-40	X			
	Delo 400 XLE	10W-30		X		
	Delo 400 XLE	15W-40		X		
Chevron Lubricants (Texaco)	Ursa Ultra LE	15W-40	X			

Hersteller	Markenname	SAE Viskositätsklasse	TBN			Bemerkungen
			8 bis 10 mgKOH/g	10 bis 12 mgKOH/g	> 12 mgKOH/g	
ExxonMobil Corporation	Mobil Delvac 1 ESP	0W-40	X			
	Mobil Delvac 1 ESP	5W-40		X		
	Mobil Delvac 1300 Super F2	15W-40	X			
	Mobil Fleet	15W-40	X			
eni S.P.A.	eni i-Sigma top MS	15W-40	X			
Fuchs Europe	Fuchs Titan Cargo	15W-40	X			
Fuchs Petrolub SE	Fuchs Titan Cargo	10W-30	X			
	Fuchs Titan Cargo	15W-40	X			
Gulf Oil International	Gulf Supreme Duty XLE	15W-40	X			
	Gulf Supreme Duty XLE	10W-30	X			
Hitachi	Hitachi Genuine Engine Oil 10W-40 DH-2	10W-40	X			
Kuwait Petroleum	Q8 T 760	10W-30	X			
Lotos Oil	Turdus Powertec 1100	15W-40	X			
Morris Lubricants	Versimax HD6	15W-40	X			
MPM International Oil Company B.V.	Motor Oil 15W-40 Extra High Performance	15W-40	X			
OOO "LLK-International"	Lukoil Avantgarde Professional LA	10W-30	X			
	Lukoil Avantgarde Professional LA	10W-40	X			
	Lukoil Avantgarde Professional LA	15W-40	X			
Panolin AG	Panolin Universal LA-X	15W-40	X			
Pennzoil Products	Pennzoil Long-Life Gold	15W-40		X		
Petro-Canada	Duron -E	15W-40	X			
Phillips 66 Lubricants	Fleet Supreme EC	15W-40	X			
	Guardol ECT	15W-40	X			
	Kenndall Super-D XA	15W-40	X			
Prolube Lubricants	Prolube Ultraplus	15W-40	X			
Repsol Lubricantes Y Especialidades, S.A.	Repsol Diesel Turbo THPD Mid Saps	15W-40	X			

Hersteller	Markenname	SAE Viskositätsklasse	TBN			Bemerkungen
			8 bis 10 mgKOH/g	10 bis 12 mgKOH/g	> 12 mgKOH/g	
Shell International Petroleum Company	Shell Rimula Super	15W-40	X			
	Shell Rimula RT4L	15W-40	X			
	Shell Rotella T	15W-40	X			
	Shell Rotella T3	15W-40	X			
	Shell Rotella T3 Fleet	15W-40	X			
	Shell Rotella T5	10W-30	X			
	Shell Rotella T5	10W-40	X			
	Shell Rotella T6	5W-40	X			
	Shell Rimula R5 LE	10W-30	X			
	Shell Rimula R5 LE	10W-40	X			
	Shell Rotella T Triple Protection	15W-40	X			
	Shell Rimula R4 MV	15W-40	X			
	Shell Rimula R4 L	15W-40	X			
SRS Schmierstoff Vertrieb GmbH	SRS Turbo Rekord plus	15W-40	X			
	SRS Turbo Rekord plus FE	10W-40	X			
Total Lubrifiants	Hitachi Genuine Engine Oil 10W-40 DH-2	10W-40	X			
	Total Rubia TIR 7900	15W-40	X			
	Total Rubia Works 2000	10W-40	X			
	Total Star Max FE	10W-30	X			
	Total Rubia Works 2000 FE 10W-30	10W-30	X			
Trinidad & Tobago National Petroleum Marketing Company Ltd. (NPMC)	Ultra Duty 15W-40 Engine Oil	15W-40	X			
Valvoline EMEA	Valvoline All Fleet Extra LE SAE 15W-40	15W-40	X			
	All-Fleet Extra LE NTI	15W-40	X			
	Premium Blue 8 100 15W-40	15W-40	X			
Valvoline USA	All Fleet Plus	15W-40	X			
Vercos International	April Superpro RXL 1 Gold Plus	15W-40	X			

Tabelle 24:

6.1.4 Anwendungsbezogene Verwendbarkeit für Motoröle der MTU-Ölkategorie 3 und 3.1 (Low Saps)

Baureihe	Ölkategorie 3 Mehrbereichsöle	Ölkategorie 3.1 Mehrbereichsöle	Bemerkungen
6R, 10V, 12V 1600: Gendrive: G10F - G80S	Ja	Ja	
10V, 12V 1600: C&I: C50, C60, C70 Agriculture: A50, A60, A70 O&G: T50, T60, T70	Ja	Ja	
12V 1600: Lokomotive: R50	Nein	Ja	
12V 1600: Unterflur: R70, R70L, R80, R80L	Nein	Ja	
6R 1600 M Marine	Ja	Ja	

Tabelle 25: Anwendungsbezogene Verwendbarkeit für Motoröle der MTU-Ölkategorie 3 und 3.1 (Low Saps)

Ja = Freigabe erteilt

Nein = keine Freigabe

6.1.5 Mehrbereichsöle – Kategorie 3 der SAE-Klassen 5W-30, 5W-40 und 10W-40 für Dieselmotoren

Einzelheiten und Besonderheiten siehe Kapitel “Schmierstoffe für Viertaktmotoren” (→ Seite 6)

MTU-Mehrbereichsöle

Hersteller	Markenname	SAE Viskositätsklasse	TBN			Bemerkungen
			8 bis 10 mgKOH/g	10 bis 12 mgKOH/g	> 12 mgKOH/g	
MTU Asia China	Diesel Engine Oil - DEO 5W-30	5W-30			X	20l Kanister: 60808/P Erhältlich über MTU Suzhou

Tabelle 26:

Weitere Mehrbereichsöle

Hersteller	Markenname	SAE Viskositätsklasse	TBN			Bemerkungen
			8 bis 10 mgKOH/g	10 bis 12 mgKOH/g	> 12 mgKOH/g	
Addinol Lube Oil GmbH	Addinol Commercial 1040 E4	10W-40		X		
	Addinol Ultra Truck MD 0538	5W-30			X	
	Addinol Super Truck MD 1049	10W-40			X	
Aral AG	Aral Mega Turboral	10W-40			X	
	Aral Mega Turboral 10W-40	10W-40			X	
	Aral Super Turboral	5W-30			X	
	Aral Super Turboral 5W-30	5W-30			X	
Avia Mineralöl AG	Avia Turbosynth HT-E	10W-40			X	
	Avia Turbosynth HT-U	5W-30			X	
Bahrain Petroleum Company B.S.C.	Frontier Turbo LDX	10W-40			X	
BayWa AG	Tectrol Super Truck 530	5W-30			X	
	Tectrol Super Truck 1040	10W-40		X		
Bucher AG Langenthal - Motorex Schmiertechnik	MC Power Plus SAE 10W/40	10W-40			X	
BP p.l.c.	BP Energol IC-MT 10W-40	10W-40			X	
	BP Vanellus Max	5W-30			X	

Hersteller	Markenname	SAE Vis- kositäts- klasse	TBN			Bemerkungen
			8 bis 10 mgKOH/g	10 bis 12 mgKOH/g	> 12 mgKOH/g	
Castrol Ltd.	Castrol CRB Turbomax 10W-40 E4/E7	10W-40			X	
	Castrol Enduron MT	10W-40			X	
	Castrol Enduron Plus	5W-30			X	
	Castrol Elixion HD	5W-30			X	
	Castrol Vectron 10W-40 E4/E7	10W-40			X	
	Castrol Vectron Long Drain	10W-40			X	
	Castrol Vectron Long Drain 5W-30 E4/E7	5W-30			X	
	Castrol Vectron Long Drain 10W-40 E4/E7	10W-40			X	
	Castrol Vectron 5W-30 Arctic	5W-30			X	
	Castrol Vectron Fuel Saver 5W-30	5W-30			X	
	Castrol Vectron Fuel Saver E7	5W-30			X	
Cepsa	Cepsa Eurotrans SHPD	5W-30			X	
	Cepsa Eurotrans SHPD	10W-40	X			
Champion Chemicals N.V.	Champion New Energy 10W40 Ultra	10W-40			X	
Chemicis Khavremianeh Kohan	Chemicis Excel Plus	10W-40			X	
Chevron Lubricants (Caltex)	Delo Gold Ultra T	10W-40			X	
	Delo XLD Multigrade	10W-40			X	
Chevron Lubricants (Texaco)	Ursa HD	10W-40			X	
	Ursa Premium FE	5W-30			X	
	Ursa Super	10W-40	X			
	Ursa Super TDX	10W-40			X	
	Ursa TDX	10W-40			X	
Deutsche Ölwerke Lubmin GmbH	AVENO HC PT Diesel	10W-40			X	
eni S.P.A.	Agip Sigma Trucksint TFE	5W-40			X	
	Agip Sigma Super TFE	10W-40			X	
	eni i-Sigma top	10W-40			X	
Enoc Marketing LLC	Enoc Vulcan 770 SLD	10W-40	X			
	Enoc Vulcan SLD	10W-40			X	
Exxon Mobil Corporation	Mobil Delvac XHP Extra	10W-40			X	
	Mobil Delvac XHP Ultra 5W-30	5W-30			X	
	Mobil Delvac 1 SHC	5W-40			X	
	Mobil Delvac 1 SHC 5W-40	5W-40			X	
Exol Lubricants Ltd.	Taurus Extreme M3	10W-40			X	
Fabrika Maziva, FAM AD	Fenix Ultra Sint	10W-40			X	

Hersteller	Markenname	SAE Viskositätsklasse	TBN			Bemerkungen
			8 bis 10 mgKOH/g	10 bis 12 mgKOH/g	> 12 mgKOH/g	
Finke Mineralölwerk GmbH	AVIATICON Finko Truck LD	10W-40			X	
Fuchs Europe Schmierstoffe GmbH	Titan Cargo SL	5W-30			X	
	Titan Cargo MC	10W-40			X	
Fuchs Lubricants France	Cofran Marathon	10W-40			X	
	Fuchs Max Way E4	10W-40				
	Fuchs Max Way Ultra	5W-30				
Gulf Oil International	Gulf Fleet Force synth.	5W-30			X	
	Gulf Superfleet ELD	10W-40			X	
	Gulf Superfleet XLD	10W-40			X	
	Gulf Superfleet Synth ELD	10W-40			X	
High Industrial Lubricants & Liquids Corporation	Fastroil Force Ultra High Performance Diesel (UHPD)	10W-40			X	
Huiles Berliet S.A.	RTO Extensia RXD ECO	5W-30			X	
Iranol Oil Co.	Iranol D40000-EIII	10W-40			X	
Kuwait Petroleum	Q8 T 860	10W-40		X		
	Q8 T 860 D	10W-40			X	
	Q8 T 860 S	10W-40			X	
	Q8 T 905	10W-40	X			
Lotos Oil	Turdus Powertec 3000	10W-40			X	
	Turdus Powertec Synthetic	5W-30			X	
Lukoil Lubricants Europe Oy	Teboil Super XLD-2	5W-30			X	
Meguin	Megol Motorenöl Super LL Dimo Premium	10W-40			X	
MOL-LUB Kft	MOL Synt Diesel	10W-40		X		
	MOL Dynamic Synt Diesel E4	10W-40			X	
Orlen Oil Sp.o.o.	Platinum Ultor Max	5W-30			X	
OOO LLK International	Lukoil Avantgarde Professional	5W-30			X	
	Lukoil Avantgarde Professional	10W-40			X	
	Lukoil Avantgarde Professional M5	10W-40			X	
	Lukoil Avantgarde Professional M6	10W-40			X	
	Lukoil Avantgarde Ultra M3	15W-40			X	
Panolin	Panolin Diesel HTE	10W-40			X	
Petrogal, S.A.	Galp Galaxia Extreme	5W-30		X		
	Galp Galaxia Ultra XHP	10W-40			X	
Petromin Corporation	Petromin Turbo Master LD	10W-40			X	

Hersteller	Markenname	SAE Vis- kositäts- klasse	TBN			Bemerkungen
			8 bis 10 mgKOH/g	10 bis 12 mgKOH/g	> 12 mgKOH/g	
Petronas Lubricants International	Petronas Akros Synt Gold	10W-40			X	
	Arexons HD-Truck E7	10W-40			X	
	Urania Maximo	10W-40			X	
	Petronas Urania Optimo	10W-40			X	
	Urania 100 K	10W-40			X	
	Urania 5000 F	5W-30			X	
	Urania 5000 LD	10W-40			X	
	Urania FE	5W-30			X	
	Petronas Urania Maximo	5W-30			X	
PHI OIL GmbH	Motordor Silver 10W40	10W-40			X	
Raj Petro Specialities P Ltd.	Zoomol Rforce 8200 RF1	10W-40			X	
Ramoil S.p.A.	Duglas Oil Ultra HC 10W-40 UHPDO	10W-40			X	
Ravensberger Schmierstoff Ver- trieb GmbH	RAVENOL Super Performance Truck	5W-30			X	
	RAVENOL Performance Truck	10W-40			X	
Repsol Lubricantes y Especialid- ades S.A.	Repsol Turbo UHPD	10W-40			X	
	Repsol Diesel Turbo VHPD	5W-30			X	
	Repsol Diesel Turbo UHPD Urban	10W-40			X	
RN-Lubricants, LLC	Rosneft Revolut D4	10W-40			X	
ROWE Mineralölwerk GmbH	ROWE Hightec Formula GT SAE 10W-40 HC	10W-40			X	
SCT Vertriebs GmbH	Fanfaro TRD E4 UHPD	10W-40	X			
	Mannol TS-6 UHPD Eco	10W-40	X			
	Pemco Diesel G-6 Eco UHPD	10W-40	X			
Shell International Petroleum Company	Shell Rimula R5 M	10W-40			X	
	Shell Rimula R6 M	10W-40			X	
	Shell Rimula R6 ME	5W-30			X	
	Shell Rimula R6 MS	10W-40			X	
SK Lubricants Co.	ZIC X7000	5W-30			X	
SRS Schmierstoff Vertrieb GmbH	SRS Cargolub TFF	10W-40			X	
	SRS Cargolub TFL	5W-30			X	
	SRS Cargolub TFG	10W-40			X	
	SRS Cargolub TFG plus	10W-40			X	
Tedex SA	Tedex Diesel Truck UHPD (S) Motor Oil	10W-40			X	
Total Lubrifiants	Gulf Gulfleet Highway 10W-40	10W-40			X	
	RTO Extensia ECO	5W-30			X	
	Total Rubia TIR 9200 FE	5W-30			X	

Hersteller	Markenname	SAE Vis- kositäts- klasse	TBN			Bemerkungen
			8 bis 10 mgKOH/g	10 bis 12 mgKOH/g	> 12 mgKOH/g	
Transnational Blenders B. V.	Engine Oil Super EHPD	10W-40			X	
Unil Opal	Unil Opal LCM 800	10W-40			X	
Valvoline EMEA	All Fleet Superior	10W-40			X	
	Profleet	10W-40			X	
	Valvoline All-Fleet Extreme NTI	10W-40		X		
Wolf Oil Corporation N.V.	Wolf Vitaltech 10W40 Ultra	10W-40			X	
	Champion New Energy 10W40 Ultra	10W-40			X	

Tabelle 27:

6.1.6 Mehrbereichsöle – Kategorie 3.1 (Low SAPS-Öle) der SAE-Klassen 5W-30, 10W-30 und 10W-40

Einzelheiten und Besonderheiten siehe Kapitel “Schmierstoffe für Viertaktmotoren” (→ Seite 6)

Mehrbereichsöle

Hersteller	Markenname	SAE Viskositätsklasse	TBN			Bemerkungen/Materialnummer
			8 bis 10 mgKOH/g	10 bis 12 mgKOH/g	> 12 mgKOH/g	
Addinol Lube Oil	Addinol Extra Truck MD 1049 LE	10W-40	X			
Aral AG	Aral Mega Turboral LA	10W-40	X			
	Aral Super Turboral LA	5W-30	X			
Avia Mineralöl AG	Avia Multi LSB Extra	10W-40		X		
BayWa AG	Tectrol Super Truck Plus XL 1040	10W-40	X			
Bucher AG Langenthal	Motorex Focus QTM	10W-40	X			
	Motorex Nexus FE SAE 5W-30	5W-30	X			
BP p.l.c.	BP Vanellus Max Drain Eco	10W-40		X		
	BP Vanellus Max Eco 10W-40	10W-40		X		
BVG Vertriebsgesellschaft AG	Alpha Advanced Eco-Efficiency low SAPS	10W-40	X			
Castrol Ltd.	Castrol Vecton Long Drain 10W-30 E6/E9	10W-30	X			
	Castrol Vecton Long Drain 10W-40 E6/E9	10W-40	X			
	Castrol Vecton Fuel Saver 5W-30 E6/E9	5W-30	X			
Cepsa Comercial Petroleo, SA	Cepsa Eurotech LS 10W40 Plus	10W-40		X		
Champion Chemilcals N.V.	Champion OEM Specific 10W40 Ultra MS	10W-40		X		
	Champion OEM Specific 10W40 UHPD	10W-40		X		
Chevron Lubricants (Caltex)	Delo XLE Multigrade	10W-40	X			
Chevron Lubricants (Chevron)	Delo 400 RDE	10W-30		X		
	Delo 400 RDS	10W-40		X		
	Delo 400 XLE	15W-40	X			
	Delo 400 XLE HD	5W-30		X		
	Delo 400 XLE HD	10W-40		X		
	Delo 400 XLE SYN-HD	10W-40		X		
	Delo 400 XLE Synthetic	5W-30	X			
	Delo 400 LE Synthetic	5W-30	X			
Chevron Lubricants (Texaco)	Ursa Ultra X	10W-30		X		
CONDAT Lubrifiants	Vicam Planet 10W40	10W-40		X		

Hersteller	Markenname	SAE Viskositätsklasse	TBN			Bemerkungen/Materialnummer
			8 bis 10 mgKOH/g	10 bis 12 mgKOH/g	> 12 mgKOH/g	
Deutsche Ölwerke Lubmin GmbH	AVENO Universal UHPD	10W-40				
De Oliebron B.V.	Tor Turbosynth LSP Plus	10W-40		X		
eni S.p.a.	eni i-Sigma top MS	10W-40	X			
Enoc Marketing L.L.C.	Enoc Vulkan Green	10W-40		X		
Exxon Mobil Corporation	Mobil Delvac 1 ESP	5W-30		X		
	Mobil Delvac 1 LE	5W-30	X			
	Mobil Delvac HD	10W-40		X		
	Mobil Delvac XHP ESP	10W-40			X	
	Mobil Delvac XHP ESP M	10W-40			X	
	Mobil Delvac XHP LE	10W-40			X	55 Gallonen: 800141
	Mobil Delvac XHP Ultra LE	5W-30		X		
Finke Mineralölwerk GmbH	AVIATICON Finko Super Truck LA Plus	10W-40		X		
Fuchs Petrolub SE	Titan Cargo Maxx	5W-30			X	
	Titan Cargo Maxx	10W-40			X	erhöhter Korrosionsschutz
	Fuchs Titan Cargo EU6	5W-30	X			
Fuchs Schmierstoffe GmbH	Fuchs Titan Cargo LA	5W-30	X			
Gulf Oil International	Gulf Superfleet Synth ULE	5W-30	X			
	Gulf Superfleet XLE	10W-40	X			
	Gulf Superfleet Synth XLE	10W-30		X		
	Gulf Superfleet Synth XLE	10W-40	X			
	Gulf Superfleet Universal	10W-40			X	
Helios Lubeoil	Helios Premium KMXX 10W-40	10W-40	X			
Huiles Berliet S.A.	RTO Extensia FP	10W-40	X			
Igol	PRO 200 X	10W-40	X			
INA Maziva d.o.o.	INA Super 2009 5W-30	5W-30	X			
	INA Super 2009	10W-40			X	
Kuwait Petroleum R&T	Q8 905	10W-40	X			
	Q8 T 904	10W-40		X		
	Q8 T 904 FE	10W-30	X			
	Q8 T 905	10W-40	X			
	Q8 T 910	5W-30	X			
	Q8 Formula Truck 8500 FE	10W-30	X			
	Q8 Formula Truck 8700 FE	5W-30	X			
LLK finland Oy	Teboil Super XLD-2	5W-30			X	
Meguin GmbH & Co. KG	megol Motorenoel Low Saps	10W-40		X		

Hersteller	Markenname	SAE Viskositätsklasse	TBN			Bemerkungen/Materialnummer
			8 bis 10 mgKOH/g	10 bis 12 mgKOH/g	> 12 mgKOH/g	
Morris Lubricants	Ring Free Ultra	10W-40		X		
	Fendt Power Grade 10W-40	10W-40		X		
	Versimax HD8	10W-40	X			
MPM International Oil Company B.V.	Motor Oil 10w-40 Premium Synthetic Ultra High Performance Diesel	10W-40		X		
Oel-Brack AG	Midland maxtra	10W-40		X		
OMV Petrol Ofisi A.Ş	Maximus HD-E	5W-30	X			
OOO LLK International	Lukoil Avantgarde CNG	10W-40	X			
	Lukoil Avantgarde Professional LE	5W-30			X	
	Lukoil Avantgarde Professional LE	10W-40			X	
	Lukoil Avantgarde Professional LS	5W-30	X			
	Lukoil Avantgarde Professional LS	10W-40			X	
	Lukoil Avantgarde Professional LS5	5W-30	X			
	Lukoil Avantgarde Professional LS5	10W-40	X			
Orlen Oil	Platinum Ultor Complete	10W-40	X			
	Platinum Ultor Optimo	10W-30	X			
	Platinum Ultor Progress	10W-40		X		
	Mogul Diesel L-SAPS	10W-40		X		
Panolin	Panolin Diesel Synth EU-4	10W-40	X			
	Panolin Ecomot	5W-30		X		
	Panolin Ecomot	10W-30	X			
	Panolin Ecomot	10W-40	X			
Petro-Canada Lubricants Inc.	Duron UHP 5W30	5W-30	X			
	Duron UHP E6	5W-30			X	
	Duron UHP E6	10W-40			X	
	Duron UHP E6 10W40	10W-40	X			
Petrogal, S.A.	Galp Galaxia Ultra LS	10W-40	X			
Petronas Lubricants International	Petronas Urania 5000 E	5W-30			X	
	Petronas Urania 5000 E	10W-40			X	
	Petronas Urania FE LS	5W-30			X	
	Petronas Urania Ecotech	10W-40			X	
PHI OIL GmbH	Motodor LSP Gold 5W30	5W-30			X	
	Motodor LSP Silver	10W-40		X		
Prista Oil Ad	Prista UHPD	10W-40	X			
Ravensberger Schmierölvertrieb GmbH	Ravenol Euro VI Truck	10W-40	X			

Hersteller	Markenname	SAE Viskositätsklasse	TBN			Bemerkungen/Materialnummer
			8 bis 10 mgKOH/g	10 bis 12 mgKOH/g	> 12 mgKOH/g	
Repsol Lubricantes y Especialidades, S.A.	Repsol Diesel Turbo UHPD Mid Saps	10W-40	X			
	Repsol Diesel Turbo VHPD Mid Saps	5W-30		X		
Rowe Mineralölwerk GmbH	Rowe Hightec Truckstar SAE 10W-40 HC-LA	10W-40		X		
Shell International Petroleum Company	Shell Rimula R6 LM	10W-40	X			Erhöhter Korrosionsschutz
	Shell Rimula R6 LME	5W-30		X		
	Shell Rimula Ultra	5W-30			X	
SRS Schmierstoff Vertrieb GmbH	SRS Antikorrol MLA	10W-40		X		Erhöhter Korrosionsschutz
	SRS Cargolub TLA	10W-40	X			
	SRS Cargolub TLS	5W-30			X	
	SRS Cargolub TLS plus	5W-30		X		
	SRS Turbo Diesel LA	10W-40	X			
	SRS Cargolub Leichtlauf- Motorenöl LA	10W-40		X		
	SRS Turbo-Rekord top FE	10W-40		X		
	SRS Turbo-Rekord ultra FE	10W-40	X			
Statoil Lubricants	MaxWay Ultra E6 10W-40	10W-40			X	
Total Lubrifiants	Total Rubia TIR 8900	10W-40	X			
	Total Rubia Works 2500	10W-40	X			
Transnational Blenders B. V.	Engine Oil Synthetic UHPD E6	10W-30		X		
	Engine Oil Synthetic UHPD E6	10W-40		X		
	Motor oil SCR	10W-40	X			
Valvoline EMEA	Valvoline ProFleet LS	5W-30			X	
	Valvoline ProFleet LS	10W-40	X			
	ProFleet LS NTI	10W-40	X			
Wibo Schmierstoffe GmbH	Wibokraft Ultra AF 10W40	10W-40		X		
Wolf Oil Corporation N.V.	Wolf Officialtech 10W40 Ultra MS	10W-40		X		
	Wolf Officialtech 10W40 UHPD	10W-40			X	
	Champion OEM Specific 10W40 Ultra MS	10W-40		X		
Yacco SAS	Yacco Transpo 65	10W-40			X	

TIM-ID: 0000019019 - 006

Tabelle 28:

6.2 Freigegebene Kühlmittel

6.2.1 Anwendungsbezogene Verwendbarkeit von Kühlmittelzusätzen

Baureihe	Anwendung	Kühlsystem leichtmetall- haltig	Frostschutzmit- tel Siehe Kapitel 6.2.2 / 6.2.3	Wasserlösliche Korrosions- schutzmittel	Bemerkungen
1600	Gendrive	Ja	X	Keine baurei- henseitige An- wendungsfreiga- be für wasser- lösliche Korrosi- onsschutzmittel	
	C&I	Ja	X		
	Agriculture	Ja	X		
	O&G	Ja	X		
	Rail	Ja	X		
	Marine	Ja	X		

Tabelle 29: Anwendungsbezogene Verwendbarkeit von Kühlmittelzusätzen

6.2.2 Frostschutzmittel – Konzentrate auf Basis Ethylenglykol

Zu Einzelheiten und Besonderheiten siehe “Kühlmittel” (→ Seite 10).

Frostschutzmittel-Konzentrate

Hersteller	Markenname	Inhibitoren					Betriebszeit Stunde / Jahr	Bemerkungen / Materialnummer
		Organisch	Silizium	Nitrit	Phosphat	Molybdat		
MTU Friedrichshafen GmbH	Coolant AH100 Antifreeze Concentrate	X	X				9000 / 5	X00057231 (20 l) X00057230 (210 l) auch erhältlich über MTU Asia
Avia Mineralöl AG	Antifreeze APN	X	X				9000 / 5	
	Antifreeze APN - S	X					9000 / 3	
BASF SE	Glysantin® G30 pink	X					9000 / 3	X00058072 (Kanister) X00058071 (Fass)
	Glysantin® G40 pink	X	X				9000 / 3	X00066724 (20 l) X00066725 (210 l)
	Glysantin® G48 blue green	X	X				9000 / 5	X00058054 (25 l) X00058053 (210 l)
BayWa AG	Tectrol Coolprotect	X	X				9000 / 5	
BP Lubricants	ARAL Antifreeze Extra	X	X				9000 / 5	
Bucher AG Langenthal	Motorex Coolant G48	X	X				9000 / 5	
	Motorex Coolant M 4,0 Concentrate	X	X				9000 / 3	
Castrol	Castrol Radicool NF	X	X				9000 / 5	
Clariant	Genantin Super		X	X			9000 / 5	
Classic Schmierstoff GmbH + Co KG	Classic Kolda UE G48	X	X				9000 / 5	
CCI Corporation	L 415	X				X	9000 / 3	
CCI Manufacturing IL Corporation	C 521	X				X	9000 / 3	
Comma Oil & Chemicals Ltd.	Antifreeze Coolant Concentrate G30	X					9000 / 3	
	Antifreeze Coolant Concentrate G48	X	X				9000 / 5	
COPARTS Autoteile GmbH	CAR1 Premium Longlife Kühlerschutz C48	X	X				9000 / 5	
Detroit Diesel Corp.	Power Cool Plus Coolant	X				X	9000 / 3	

Hersteller	Markenname	Inhibitoren					Betriebszeit Stunde / Jahr	Bemerkungen / Materialnummer
		Organisch Silizium	Nitrit	Phosphat	Molybdat			
ExxonMobil	Mobil Delvac Extended Life Coolant	X			X	9000 / 3		
	Mobil Antifreeze Advanced	X				9000 / 3		
	Mobil Antifreeze Extra	X	X			9000 / 5		
	Esso Antifreeze Advanced	X				9000 / 3		
	Esso Antifreeze Extra	X	X			9000 / 5		
Finke Mineralölwerk GmbH	AVIATICON Finkofreeze F30	X				9000 / 3		
	AVIATICON Finkofreeze F40	X	X			9000 / 3		
	AVIATICON Finkofreeze F48	X	X			9000 / 5		
Fuchs Petrolub SE	Maintain Fricofin	X	X			9000 / 5		
	Maintain Fricofin G12 Plus	X				9000 / 3	X00058074 (Kanister) X00058073 (Fass)	
Gazpromneft Lubricants Ltd.	Belaz G-Profi Antifreeze Red	X				9000 / 3		
Krafft S.L.U.	Refrigerante ACU 2300		X	X		9000 / 3	X00058075 (Fass)	
Kuttenkeuler GmbH	Kuttenkeuler Antifreeze ANF KK48	X	X			9000 / 5		
	Glycostar® ST48	X	X			9000 / 5		
INA Maziva Ltd.	INA Antifriz AI Super	X	X			9000 / 5		
Mitán Mineralöl GmbH	Alpine C30	X				9000 / 3		
	Alpine C48	X	X			9000 / 5		
Nalco Australia	Nalcool NF 48C	X	X			9000 / 5		
Old World Industries Inc.	Blue Mountain Heavy Duty Extended Life Coolant	X			X	9000 / 3		
	Final Charge Global Extended Life Coolant Antifreeze	X			X	9000 / 3		
Panolin AG	Panolin Anti-Frost MT-325	X	X			9000 / 5		
Penske Power Systems	Power Cool - HB500 Coolant Concentrate	X	X			9000 / 3		
Raloy Lubricantes	Antifreeze Long Life NF-300 Concentrate	X	X			9000 / 5		
Recochem Inc.	R542	X	X			9000 / 3		
SMB - Sotagal / Mont Blanc	Antigel Power Cooling Concentrate	X	X			9000 / 5		
Total Lubrifiants	Glacelf MDX	X	X			9000 / 5		

Hersteller	Markenname	Inhibitoren					Betriebszeit Stunde / Jahr	Bemerkungen / Materialnummer
		Organisch	Silizium	Nitrit	Phosphat	Molybdat		
Valvoline	Zerex G-30	X					9000 / 3	
	Zerex G-40	X	X				9000 / 3	Materialnummer (USA): 800180 (Drum)
	Zerex G-48	X	X				9000 / 5	
York SAS	York 716	X	X				9000 / 5	
ZAO Obninskorgsintez	Lukoil Antifreeze HD G 12 K	X					9000 / 3	

Tabelle 30: Frostschutzmittel-Konzentrate

6.2.3 Frostschutzmittel – Fertigmischungen auf Basis Ethylenglykol

Zu Einzelheiten und Besonderheiten siehe “Kühlmittel” (→ Seite 10).

Hersteller	Markenname	Inhibitoren					Betriebszeit Stunde / Jahr	Bemerkungen / Materialnummer
		Organisch	Silizium	Nitrit	Phosphat	Molybdat		
MTU Friedrichshafen GmbH	Coolant AH 50/50 Antifreeze Premix	X	X				9000 / 5	X00070528 (20 l) X00070530 (210 l) X00070527 (1000 l) (Vertriebsgebiet: England)
	Coolant AH 40/60 Antifreeze Premix	X	X				9000 / 5	X00070533 (20 l) X00070531 (210 l) X00070532 (1000 l) (Vertriebsgebiet: England, Spanien)
	Coolant RM30 (40%)	X					9000 / 3	X00073922 (20 l) X00073916 (210 l) X00073923 (1000 l)
MTU America Inc.	Power Cool® Universal 50/50 mix	X	X				9000 / 5	800069 (1Gallone) 800071 (5 Gallonen) 800084 (55 Gallonen)
Bantleon	Avilub Antifreeze Mix (50%)	X	X				9000 / 5	X00049213 (210 l)
BayWa AG	Tectrol Coolprotect Mix-3000	X					9000 / 3	
Bucher AG Langenthal	Motorex Coolant G48 ready to use (50/50)	X	X				9000 / 5	
	Motorex Coolant M 4,0 Ready to use	X	X				9000 / 3	Frostschutz bis -38 °C
Castrol	Castrol Radicool NF Premix (45%)	X	X				9000 / 5	
CCI Corporation	L 415 (50%)	X				X	9000 / 3	
CCI Manufacturing IL Corporation	C 521 (50%)	X				X	9000 / 3	
Cepsa Comercial Petróleo S.A.U.	XTAR Super Coolant Hybrid NF 50%	X	X				9000 / 5	
Detroit Diesel Corp.	Power Cool Plus Prediluted Coolant (50/50)	X				X	9000 / 3	
Exxon Mobil	Mobil Delvac Extended Life Prediluted Coolant (50/50)	X				X	9000 / 3	
Finke Mineralölwerk GmbH	AVIATICON Finkofreeze F48 RM 50/50	X	X				9000 / 5	
	AVIATICON Finkofreeze F30 RM 40:60 +	X					9000 / 3	

Hersteller	Markenname	Inhibitoren					Betriebszeit Stunde / Jahr	Bemerkungen / Materialnummer
		Organisch	Silizium	Nitrit	Phosphat	Molybdat		
Old World Industries Inc.	Blue Mountain Heavy Duty Extended Life Prediluted Coolant (50/50)	X				X	9000 / 3	
	Final Charge Global Extended Life Prediluted Coolant/Antifreeze (50/50)	X				X	9000 / 3	
Penske Power Systems	Power Cool - HB500 Premix 50/50	X	X				9000 / 3	
Raloy Lubricantes	Antifreeze Long Life NF-300 Ready-to-Use (50/50)	X	X				9000 / 5	
SMB - Sotragal / Mont Blanc	L.R.-30 Power Cooling (44%)	X	X				9000 / 5	
	L.R.-38 Power Cooling (52%)	X	X				9000 / 5	
Total Lubrifiants	Coolelf MDX (-26 °C)	X	X				9000 / 5	
Tosol-Sintez	Glysantin Alu Protect G30 Ready Mix	X					9000 / 3	
	Glysantin Alu Protect Plus G48 Ready Mix	X	X				9000 / 5	
Valentin Energie GmbH	Valentin Coolant Plus -25 °C Ready	X					9000 / 3	
ZAO Obninskorgsintez	Lukoil Antifreeze HD G 12 (50%)	X					9000 / 3	

Tabelle 31: Frostschutzmittel – Fertigmischungen auf Basis Ethylenglykol

7 Spül- und Reinigungsvorschrift für Motorkühlmittelkreisläufe

7.1 Allgemeines

In den Kühlmittelkreisläufen können im Laufe der Zeit durch Alterung des Kühlmittelzusatzes Schlammablagerungen entstehen. Die Folge können verminderte Kühlleistung, verstopfte Entlüftungsleitungen und Wasserablassstellen sowie verschmutzte Wasserstandsschaugläser sein.

Bei ungenügender Wasserqualität oder unzulänglicher Aufbereitung kann der Kühlkreislauf ebenfalls stark verunreinigt sein.

Treten solche Störungen auf, ist der Kühlmittelkreislauf mit Frischwasser ggf. mehrmals zu spülen.

Bewirken diese Spülvorgänge zu wenig oder ist der Kühlmittelkreislauf zu stark verschmutzt, sind der Kühlmittelkreislauf und die betroffenen Baugruppen zu reinigen.

Zum Spülen ist ausschließlich sauberes Frischwasser zu verwenden (kein Fluss- oder Seewasser).

Zum Reinigen dürfen nur die von MTU-Friedrichshafen GmbH freigegebenen oder entsprechende Produkte (→ Seite 67) in der vorgeschriebenen Anwendungskonzentration verwendet werden. Die vorgeschriebene Verfahrensweise ist einzuhalten.

Kühlmittelkreisläufe sind immer unmittelbar nach dem Spülen bzw. Reinigen mit aufbereitetem Motorkühlmittel entsprechend diesen MTU-Betriebsstoffvorschriften (→ Seite 10) zu befüllen. Ansonsten besteht Korrosionsgefahr!

Wichtig

Betriebsstoffe (aufbereitetes Motorkühlmittel), gebrauchtes Spülwasser, Reinigungsmittel und Reinigungslösungen können Gefahrstoffe sein. Beim Umgang mit diesen Stoffen sowie bei deren Lagerung und Entsorgung sind gewisse Regeln zu beachten.

Diese Regeln ergeben sich aus den Herstellerangaben, gesetzlichen Bestimmungen und technischen Regelwerken, die im Land gültig sind. Da von Land zu Land große Unterschiede bestehen können, ist eine allgemeingültige Aussage über die zu beachtenden Regeln im Rahmen dieser Spül- und Reinigungsvorschriften nicht möglich.

Der Anwender der hierin genannten Produkte ist daher verpflichtet, sich über die geltenden Bestimmungen selbst zu informieren. MTU übernimmt keinerlei Haftung bei unsachgemäßer oder gesetzwidriger Verwendung der von ihr freigegebenen Betriebsstoffe und Reinigungsmittel.

Wichtig

Ölwärmetauscher von Motoren mit Lagerfressern oder Kolbenfressern/-reibern sind zu verschrotten!

Prüfgeräte, Hilfsmittel und Betriebsstoffe

MTU-Prüfkoffer oder elektrisches pH-Wert-Messgerät

- Frischwasser
- aufbereitetes Motorkühlmittel
- Heißdampf
- Druckluft

7.2 Freigegebene Reinigungsmittel

Hersteller	Produktbezeichnung	Anwendungskonzentration		Bestellnummer
Für Kühlmittelkreisläufe:				
Kluthe	Hakutex 111 ^{1, 5)}	2 Vol.-%	Flüssigkeit	X00065751
	Decorrdal 20-1 ⁸⁾	10 Vol.-%	Flüssigkeit	
	Hakupur 50-706-3 ¹⁰⁾	2 Vol.-%	Flüssigkeit	X00055629
Für Baugruppen:				
Henkel	Bonderite C-AK FD ²⁾	1 bis 10 Gew.-%	Pulver	⁷⁾
	Bonderite C-MC 11120 ³⁾	2 bis 10 Gew.-%	Pulver	⁷⁾
Kluthe	Hakutex 60 MTU	100 Vol.-%	Flüssigkeit	X00070585 (25 kg)
Für Kühlkreisläufe mit Bakterien-, Hefen-, Pilzbefall (sogenannte Systemreiniger):				
Schülke & Mayr GmbH	Grotan WS Plus ⁵⁾	0,15 Vol.-%	Flüssigkeit	X00065326 (10 kg)
	Grotanol SR2 ⁶⁾	0,5 Vol.-%	Flüssigkeit	X00069827 (10 kg)
Für die Luftseite externer Kühler:				
Kluthe	Hakupur 50 K ⁹⁾	0,5 bis 5 Vol.-%	Flüssigkeit	X00070940 ⁷⁾
Für lackierte, verschmutzte Oberflächen:				
Kluthe	Hakupur 449 ⁹⁾	1 Vol.-%	Flüssigkeit	X00071179 ⁷⁾

Tabelle 32:

¹⁾ Bei leichtem Kalkbelag, leichter Korrosion

²⁾ Bei fettem Kalkbelag

³⁾ Bei starkem Kalkbelag, vorzugsweise

⁴⁾ Bei starkem Kalkbelag

⁵⁾ Bakterienbefall bis 10^4

⁶⁾ Bakterienbefall $> 10^4$, Pilz- und Hefenbefall

⁷⁾ Wird bei MTU nicht am Lager geführt

⁸⁾ Bei starker Korrosion; für Aluminiumwerkstoffe nicht zugelassen

⁹⁾ Reiniger für die Reinigung mit Druckstrahlgerät (Parameter: Druck: 15 bar, weicher Sprühstrahl, Reintemperatur: 80 °C)

¹⁰⁾ Nicht geeignet für verzinkte Oberflächen

Wichtig

Die technischen Datenblätter und die Sicherheitsdatenblätter der Produkte sind zu beachten!

7.3 Motorkühlmittelkreisläufe spülen

1. Motorkühlmittel ablassen.
2. pH-Wert des Frischwassers mittels MTU-Prüfkoffer oder elektrischem pH-Wert-Messgerät messen.
3. Frischwasser in den Kühlmittelkreislauf füllen.

Wichtig

Niemals kaltes Wasser in einen heißen Motor füllen!

4. Motor vorwärmen, anlassen und warmfahren.
5. Motor ca. 30 min. mit erhöhter Drehzahl fahren.
6. Spülwasserprobe an der Motorkühlmittelprobe-Entnahmestelle entnehmen.
7. Motor abstellen.
8. Spülwasser ablassen.
9. pH-Wert der Spülwasserprobe mittels MTU-Prüfkoffer oder elektrischem pH-Wert-Messgerät messen und mit dem pH-Wert des Frischwassers vergleichen.
 - a) pH-Wert-Differenz < 1 : Aufbereitetes Motorkühlmittel einfüllen und Motor in Betrieb nehmen.
 - b) pH-Wert-Differenz > 1 : Frisches Spülwasser einfüllen und Spüllauf wiederholen.
 - c) Ist die pH-Wert-Differenz auch nach 4- bis 5-maligem Spülen immer noch > 1 : muss der Kühlmittelkreislauf gereinigt werden, siehe (→ Seite 69). Die Baugruppen müssen eventuell auch gereinigt werden, siehe (→ Seite 70).

Wichtig

Für ergänzende Hinweise siehe Motorbetriebsanleitung.

7.4 Motorkühlmittelkreisläufe reinigen

1. Als konzentrierte Vorlösung im warmen Frischwasser werden Reinigungsmittel für Kühlmittelkreisläufe angesetzt, siehe (→ Seite 67).
2. Bei Pulverprodukten so lange rühren, bis sich das Reinigungsmittel vollkommen aufgelöst hat und kein Bodensatz mehr vorhanden ist.
3. Vorlösung zusammen mit Frischwasser in den Kühlmittelkreislauf füllen.
4. Motor anlassen und warmfahren.
5. Temperatur und Dauer der Einwirkzeit nach den Vorgaben der technischen Datenblätter des Herstellers wählen.
6. Motor abstellen.
7. Reinigungsmittel ablassen und Motorkühlmittelkreislauf mit Frischwasser spülen.
8. Spülwasserprobe an der Motorkühlmittelprobe-Entnahmestelle entnehmen.
9. pH-Wert der Spülwasserprobe mittels MTU-Prüfkoffer oder elektrischem pH-Wert-Messgerät messen und mit dem pH-Wert des Frischwassers vergleichen.
 - a) pH-Wert-Differenz < 1: Aufbereitetes Motorkühlmittel einfüllen und Motor in Betrieb nehmen.
 - b) pH-Wert-Differenz > 1: Baugruppen reinigen, siehe (→ Seite 70).

Wichtig

Für ergänzende Hinweise siehe Motorbetriebsanleitung.

7.5 Baugruppen reinigen

1. Baugruppen, die stärkeren Schlammablagerungen ausgesetzt sind, z. B. Ausgleichsbehälter, Vorwärmaggregate, Wärmetauscher (Wasserrückkühler, Ölwärmetauscher, Ladeluftkühler, Ladeluftvorwärmer, Kraftstoffvorwärmer, usw.) und tiefliegende Rohrleitungen, abbauen, demontieren und reinigen.
2. Vor dem Reinigen die Verschmutzung der Wasserseiten untersuchen.
3. Bei fetten Kalkbelägen zuerst die Wasserseite entfetten.
4. Festhaftende, durch Ölnebel verursachte Niederschläge in Ladeluftkühlern können mit Kluthe Hakutex 60 entfernt werden.
5. Harte Kalkbeläge mit einem Kalklösemittel entfernen. Bei hartnäckigen Kalkbelägen ggf. eine 10-%ige inhihierte Salzsäurelösung verwenden.
6. Ablagerungen an und in Wärmetauschereinsätzen in einem aufgeheizten Reinigungsbad lösen. Herstellerangaben beachten und nur freigegebene Reinigungsmittel in zulässiger Anwendungskonzentration verwenden, siehe (→ Seite 67)

Wichtig

Ablagerungen auf der Ölseite können auch in einem Petroleumbad gelöst werden.
Die Verweildauer im Reinigungsbad hängt von Art und Stärke der Verschmutzung sowie der Temperatur und Aktivität des Bades ab.

7. Einzelne Bauteile, wie z. B. Gehäuse, Deckel, Leitungen, Schaugläser, Wärmetauschereinsätze, mit Heißdampf, Nylonbürste (weiche Bürste) und kräftigem Wasserstrahl reinigen.

Wichtig

Um Beschädigungen zu vermeiden:
Keine harten und scharfkantigen Werkzeuge (Stahlbürste, Schaber u.ä.) verwenden (Oxydschutzschicht).
Druck des Wasserstrahls nicht zu hoch einstellen (Beschädigung z. B. von Kühlerlamellen).

8. Wärmetauschereinsätze nach dem Reinigen entgegen der Betriebsdurchflussrichtung mit Niederdruckdampf durchblasen, mit klarem Wasser spülen (bis pH-Wert-Differenz < 1) und mit Druckluft ausblasen oder mit Warmluft trocknen.
9. Alle Bauteile auf einwandfreien Zustand prüfen, ggf. instandsetzen oder ersetzen.
10. Wärmetauscher ölseitig und motorkühlmittelseitig mit Korrosionsschutzöl spülen. Dieser Schritt kann entfallen, wenn der Wärmetauscher unmittelbar nach dem Reinigen angebaut und in Betrieb genommen wird.
11. Nach Anbau aller Baugruppen Motorkühlmittelkreislauf einmal spülen, siehe (→ Seite 68).
12. Bei Motorinbetriebnahme den Kühlmittelkreislauf auf Dichtheit prüfen.

Wichtig

Für ergänzende Hinweise, siehe Handbuch für Wartung und Instandhaltung des Motors.

7.6 Kühlkreisläufe mit Bakterien-, Hefen-, Pilzbefall

Systemreinigung

Grundlage für eine wirksame Reinigung und Desinfektion des Kühlmittelsystems ist, dass das komplette Kühlsystem ausreichend lange vom Systemreiniger durchströmt wird.

Vor Ablassen wird dem verunreinigten Kühlmittel die vorgegebene Menge des freigegebenen Systemreinigers zugesetzt, siehe (→ Seite 67). Es ist zu gewährleisten, dass die Mischung min. 24 Stunden, max. 48 Stunden umgepumpt wird.

Spülung

Wenn das Kühlmittel und der Systemreiniger abgelassen wurde, muss der Kühlkreislauf mit Frischwasser gespült werden. Es muss so lange gespült werden, bis keine sichtbaren Verunreinigungen mehr vorhanden sind und das Spülwasser dem pH-Wert des verwendeten Frischwassers entspricht (max. pH-Wert-Differenz < 1).

Neubefüllung

Vor Neubefüllung ist sicherzustellen, dass das Kühlsystem frei von Verunreinigungen ist.

Eine Neubefüllung muss unmittelbar nach dem Spülen erfolgen da ansonsten Korrosionsgefahr besteht!

8 Reinigung

8.1 Allgemeines

Wenn sich im Laufe der Zeit im Motor viel Schmutz wie Ölrückstände, Laub angesammelt hat, kann es auch notwendig werden, diesen einmal zu reinigen. Dies sollte jedoch mit viel Vorsicht und nur oberflächlich geschehen.

Eine Motorwäsche kann im schlimmsten Fall Gegenteiliges bewirken, wenn sie falsch durchgeführt wird.

Vor Beginn der Arbeit und dem Anwenden von Reinigungsmitteln sollte man elektrische Bauteile (Lichtmaschine, Steckverbindungen, Zündkabel usw.) und den Ansaugbereich abdecken, um zu verhindern dass ungewollt Wasser in Steckverbindungen oder in den Brennraum eindringen und etwas beschädigen kann. Die innenliegende Elektronik und Mechanik ist dafür konstruiert und gebaut, über viele Jahre zu arbeiten, ohne durch Korrosion oder Abnutzung merklich Schaden zu nehmen.

Zum Abspritzen ist ausschließlich sauberes Frischwasser zu verwenden (kein Fluss- oder Seewasser).

Nach dem Reinigen sollten alle Steckverbindungen überprüft und gegebenenfalls mit Druckluft ausgeblasen werden, um Zündaussetzern und anderen elektrischen Problemen aus dem Weg zu gehen.

Zum Reinigen dürfen nur die von MTU-Friedrichshafen GmbH freigegebenen oder entsprechende Produkte in der vorgeschriebenen Anwendungskonzentration verwendet werden. Die vorgeschriebene Verfahrensweise ist einzuhalten.

Wichtig

Um Beschädigungen am Kühler und Motor zu Vermeiden darf dir Reinigung nur mit Druckstrahlgeräten mit Druck ≤ 60 bar durchgeführt werden. Hochdruck-Druckstrahlgeräte > 60 bar sind nicht erlaubt.
Nach der Wäsche muss gründlich mit Frischwasser gespült werden.
Die technischen Datenblätter und Sicherheitsdatenblätter der Produkte sind zu beachten!

Wichtig

Betriebsstoffe (aufbereitetes Motorkühlmittel), gebrauchtes Spülwasser, Reinigungsmittel und Reinigungslösungen können Gefahrstoffe sein. Beim Umgang mit diesen Stoffen sowie bei deren Lagerung und Entsorgung sind gewisse Regeln zu beachten.
Diese Regeln ergeben sich aus den Herstellerangaben, gesetzlichen Bestimmungen und technischen Regelwerken, die im Land gültig sind. Da von Land zu Land große Unterschiede bestehen können, ist eine allgemeingültige Aussage über die zu beachtenden Regeln im Rahmen dieser Spül- und Reinigungsvorschriften nicht möglich.
Der Anwender der hierin genannten Produkte ist daher verpflichtet, sich über die geltenden Bestimmungen selbst zu informieren. Die MTU übernimmt keinerlei Haftung bei unsachgemäßer oder gesetzwidriger Verwendung der von ihr freigegebenen Betriebsstoffe und Reinigungsmittel.

Prüfgeräte, Hilfsmittel und Betriebsstoffe

MTU-Prüfkoffer oder elektrisches pH-Wert-Messgerät

- Frischwasser
- Heißdampf
- Druckluft

8.2 Freigegebene Reinigungsmittel

Hersteller	Produktbezeichnung	Anwendungskonzentration		Bestellnummer
Für die Luftseite externer Kühler:				
Kluthe GmbH	Hakupur 50 K ¹⁾	0,5 Vol.-% - 5 Vol.-%	Flüssigkeit	X00070940 ²⁾
Für die äußerliche Reinigung und lackierte, verschmutzte Oberflächen:				
Kluthe GmbH	Hakupur 449 ¹⁾	1 Vol.-%	Flüssigkeit	X00071179 ²⁾

Table 33:

¹⁾ Wird bei MTU nicht am Lager geführt

²⁾Reiniger für die Reinigung mit Druckstrahlgerät (Parameter: Druck: ≤ 60 bar, weicher Sprühstrahl, Reintemperatur: 80 °C)

Wichtig

Die technischen Datenblätter und die Sicherheitsdatenblätter der Produkte sind zu beachten!

9 Änderungsübersicht

9.1 Änderungsübersicht zur Vorgängerversion

Wichtig
 Diese Druckschrift ist für die Baureihe 1600 gültig.
 Alle Informationen zu den anderen MTU-Baureihen und MTU-DD Series finden Sie in den MTU-Betriebsstoffvorschriften unter der Druckschriftennummer A001061/... bzw. in A001062/... für die Baureihe 1800.

In der Tabelle sind die Änderungen von Version A001063/02 zu Version A001063/03 aufgeführt.

Lfd.-Nr.	Seite Version /02	Seite Version /03	Thema	Aktion	Maßnahme
1	4 bis 5	(→ Seite 4)	Vorwort	Überarbeitet	Infocfeld in Tabelle Wichtig geändert
2	6 bis 7	(→ Seite 6)	Anforderungen und Ölwechselintervalle	Überarbeitet	Tabelle aktualisiert Infocfeld in Tabelle Wichtig geändert
3	-	(→ Seite 9)	Gebrauchtölanalyse	neu	Gesamtes Kapitel
4	9	(→ Seite 10)	Kühlmittel- Allgemeines	Überarbeitet	Abschnitt überarbeitet Infocfeld in Tabelle Wichtig geändert
5	11	(→ Seite 12)	Ungeeignete Werkstoffe im Kühlmittelkreislauf	Überarbeitet	Abschnitt überarbeitet
6	12	(→ Seite 13)	Frischwasseranforderungen	Überarbeitet	Tabellenwert geändert
7	13	(→ Seite 14)	Betriebsüberwachung	Überarbeitet	Tabellenwert geändert
8	14	(→ Seite 15)	Lagerstabilität der Kühlmittelkonzentrate	Überarbeitet	Infocfeld in Tabelle Wichtig geändert
9	16 bis 20	(→ Seite 17)	Diesekraftstoffe - Allgemeines	Überarbeitet	Gesamter Abschnitt überarbeitet Infocfeld in Tabelle Wichtig geändert
10	21 bis 22	(→ Seite 22)	Diesekraftstoffe für Motoren mit Abgasnachbehandlung (AGN)	Überarbeitet	Infocfeld in Tabelle Wichtig geändert
11	23	(→ Seite 24)	Biodiesel - Biodieselbeimischung	Überarbeitet	Gesamtes Kapitel Infocfeld in Tabelle Wichtig geändert
12	25	(→ Seite 26)	Kraftstoffzusatzadditive	Überarbeitet	Gesamtes Kapitel Infocfeld in Tabelle Wichtig geändert
13	26 bis 31	(→ Seite 17)	Baumusterbezogene Diesekraftstofffreigaben für Baureihe 1600	Überarbeitet	Gesamtes Kapitel
14	32	-	Mikroorganismen im Kraftstoff	Entfällt	Gesamtes Kapitel
15	35	(→ Seite 36)	NOx-Reduktionsmittel AUS 32 / AUS 40 für SCR-Abgasnachbehandlungsanlagen	Überarbeitet	Gesamter Abschnitt Infocfeld in Tabelle Wichtig geändert

TIM-ID: 0000010560 - 005

Lfd.-Nr.	Seite Version /02	Seite Version /03	Thema	Aktion	Maßnahme
16	37 bis 43	(→ Seite 38)	Freigegebene Mehrbereichsöle – Kategorie 2	Überarbeitet	Tabellen aktualisiert
17	44 bis 45	(→ Seite 47)	Freigegebene Mehrbereichsöle – Kategorie 2.1	Überarbeitet	Tabellen aktualisiert
18	47 bis 50	(→ Seite 51)	Freigegebene Mehrbereichsöle – Kategorie 3	Überarbeitet	Tabellen aktualisiert
19	51 bis 53	(→ Seite 56)	Freigegebene Mehrbereichsöle – Kategorie 3.1	Überarbeitet	Tabellen aktualisiert
20	54	(→ Seite 60)	Anwendungsbezogene Verwendbarkeit von Kühlmittelzusätzen	Überarbeitet	Tabelle aktualisiert
21	55 bis 56	(→ Seite 61)	Frostschutzmittel – Konzentrate auf Basis Ethylenglykol	Überarbeitet	Tabellen aktualisiert
22	57 bis 58	(→ Seite 64)	Frostschutzmittel – Fertigmischungen auf Basis Ethylenglykol	Überarbeitet	Tabellen aktualisiert
23	59	(→ Seite 66)	Spül- und Reinigungsvorschrift für Motorkühlmittelkreisläufe	Überarbeitet	Gesamter Abschnitt
24	60	(→ Seite 67)	Freigegebene Reinigungsmittel	Überarbeitet	Gesamter Abschnitt Infocfeld in Tabelle Wichtig geändert
25	61	(→ Seite 68)	Motorkühlmittelkreisläufe spülen	Überarbeitet	Infocfeld in Tabelle Wichtig geändert
26	62	(→ Seite 69)	Motorkühlmittelkreisläufe reinigen	Überarbeitet	Infocfeld in Tabelle Wichtig geändert
27	63	(→ Seite 70)	Baugruppen reinigen	Überarbeitet	Infocfeld in Tabelle Wichtig geändert
28	-	(→ Seite 72)	Reinigung	Neu	Gesamtes Kapitel
29	65 bis 66	(→ Seite 74)	Änderungsübersicht	Überarbeitet	Tabellen aktualisiert Infocfeld in Tabelle Wichtig geändert

Tabelle 34: Änderungsübersicht zur Vorgängerversion

10 Anhang

10.1 Index

A

- Aktualität der Druckschrift 4
- Änderungsübersicht 74
- Anforderung
 - Kraftstoffkreislauf 34
 - Kühlmittelkreislauf 12
- Anwendungsbezogene Verwendbarkeit von Kühlmittelzusätzen 60

B

- Betriebsüberwachung 14

D

- Destillatkraftstoff 17
- Diesekraftstoff
 - Heizöl EL 25
- Diesekraftstoff siehe Kraftstoff 17

F

- Farbzusatz
 - Kühlmittelkreislauf 16
- Fließverbesserer 17
- Freigegebene Betriebsstoffe
 - Anwendungsbezogene Einschränkungen für Motoröle der MTU-Ölkategorie 2 und 2.1 (Low Saps) 37
 - Baumusterbezogene Einschränkungen für Motoröle der MTU-Ölkategorie 3 und 3.1 (Low Saps) 50
 - Frostschutzmittel 64
 - Korrosions-Gefrierschutzmittel 61

H

- Heizöl EL 25
- Hinweise zur Benutzung 4

K

- Konservierung des Motors 4
- Korrosions-Gefrierschutzmittel
 - Fertigmischungen 64
 - Konzentrate 61
- Kraftstoff
 - Grenzwerte 17
 - NOx-Reduktionsmittel 36
 - Stilllegung >1 Monat 35
- Kraftstoffkreislauf
 - Werkstoffe 34
- Kraft-/Brennstoffe
 - Biodiesel 24
 - Diesekraftstoffe 22, 28
 - Kraftstoffzusatzadditive 26

Kühlmittel

- Anwendungskonzentrationen 10
- Aufbereitung 13
- Betriebsüberwachung 14
- Definition 10
- Frischwasseranforderungen 13
- Konzentrate 15
- MTU-Kühlmittel 10

Kühlmittelkreislauf

- Baugruppen reinigen 70
- Leckage 16
- reinigen 69
- Reinigungsmittel 67, 73
- spülen 68
- Werkstoffe 12

Kühlsystem

- Schäden vermeiden 10

L

- Lagerstabilität der Kühlmittelkonzentrate 15
- Leckage
 - Kühlmittelkreislauf 16

M

Motorkühlmittelkreislauf

- Baugruppen reinigen 70
 - reinigen 69
 - Reinigungsmittel 67
 - spülen 68
- #### Motoröl
- Low SAPS
 - Kategorie 2.1 47
 - Kategorie 3.1 56
 - Mehrbereichsöl
 - Kategorie 2 38
 - Kategorie 2.1 (Low SAPS-Öl) 47
 - Kategorie 3 51
 - Kategorie 3.1 (Low SAPS-Öl) 56

Motoröle

- Anforderungen 6
- Gebrauchtolanalyse 9
- Viskositätsklassen 8
- Wechselintervalle 6

Motorwäsche

- Reinigungsmittel 73

N

- NOx-Reduktionsmittel AUS 32 für SCR-Anlagen 36

O

- Ölwechselintervalle 6

R

Reinigung

- Allgemeines 72

Reinigungsmittel 67, 73

- Systemreiniger 71

Reinigungsvorschrift

- Baugruppen 70
- Motorkühlmittelkreislauf 69
- Systemreiniger 71

S

SCR-Anlagen 36

Spülvorschrift

- Baugruppen 70
- Kühlkreisläufe mit Bakterien-, Hefen-, Pilzbefall 71
- Motorkühlmittelkreislauf 68

Spül-, Reinigungsvorschrift für Motorkühlmittelkreisläufe

- Allgemeines 66

V

Viskositätsklassen 8

W

Werkstoffe

- Kraftstoffkreislauf 34
- Kühlmittelkreislauf 12