

**EDIFACT ORDERS D.96A UN
EDIFACT ORDCHG D.96A UN**



Power. Passion. Partnership.

EDI Dokumentation

MTU Friedrichshafen GmbH

für

**EDIFACT ORDERS D.96A UN
EDIFACT ORDCHG D.96A UN**

Version 1.0

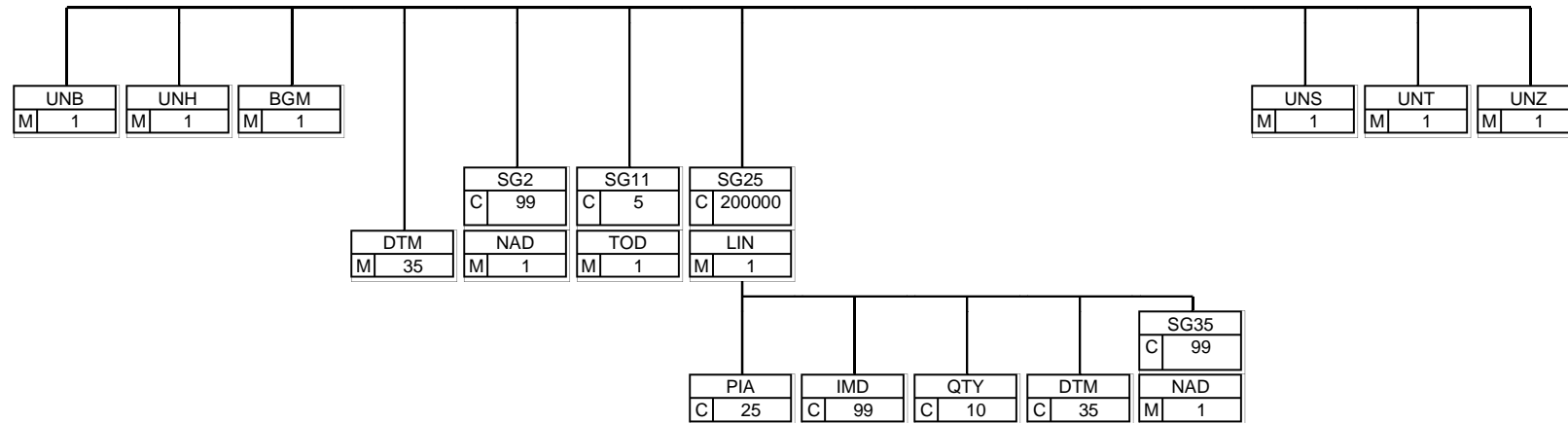


Änderungshistorie

Initiale Version 1.0	Christina Algert	06.09.2012
----------------------	------------------	------------



Branching diagramm





Segmentbeschreibungen

Segment: **UNB** Ifd. Nr: 1 Ebene 0 Nutzdaten-Kopfsegment
 Status: M Max. Wdh.: 1

Beschreibung Nutzdaten-Kopfsegment

EDIFACT ORDERS D.96A UN			
Bez.	Beschreibung	Format	Bemerkung
UNB	Nutzdaten-Kopfsegment	M	
S001	Syntax-Bezeichner	M	
0001	Syntax-Kennung	M a4	UNOC UN/ECE Zeichensatz C
0002	Syntax-Versionsnummer	M n1	3 Syntax Version 3
S002	Absender der Übertragungsdatei	M	
0004	Absenderbezeichnung	M an..35	
S003	Empfänger der Übertragungsdatei	M	
0010	Empfängerbezeichnung	M an..35	
S004	Datum/Uhrzeit der Erstellung	M	
0017	Datum der Erstellung	M n6	
0019	Uhrzeit der Erstellung	M n4	
0020	Datenaustauschreferenz	M an..14	

Kommentar

Codierungsbeispiel

UNB+UNOC:3+O0013001548MTUID000EDI+ReceiverID+120110:1049+00167'

EDIFACT ORDERS D.96A UN
EDIFACT ORDCHG D.96A UN



Power. Passion. Partnership.

Segment:

UNH

Ifd. Nr: 2
 Status: M

Ebene 0
 Max. Wdh.: 1

Nachrichten-Kopfsegment

Beschreibung Nachrichten-Kopfsegment

EDIFACT ORDERS D.96A UN			
Bez.	Beschreibung	Format	Bemerkung
UNH	Nachrichten-Kopfsegment	M	
0062	Nachrichten-Referenznummer	M an..14	
S009	Nachrichten-Kennung	M	
0065	Nachrichtentyp-Kennung	M an..6	Purchase Order Message (Bestellung) Order Change Message (Bestelländerung)
0052	Versionsnummer des Nachrichtentyps	M an..3	D Draft version/UN/EDIFACT Directory
0054	Freigabenummer des Nachrichtentyps	M an..3	96A Version 96A
0051	Verwaltende Organisation, codiert	M an..2	UN UN/CEFACT United Nations Centre for Trade Facilitation and Electronic Business

Kommentar

Codierungsbeispiele

UNH+1801406+ORDERS:D:96A:UN'

UNH+1801406+ORDCHG:D:96A:UN'

EDIFACT ORDERS D.96A UN
EDIFACT ORDCHG D.96A UN



Power. Passion. Partnership.

Segment:

BGM

Ifd. Nr: 3
 Status: M

Ebene 0
 Max. Wdh.: 1

Beginn der Nachricht

Beschreibung Beginn der Nachricht

EDIFACT ORDERS D.96A UN			
Bez.	Beschreibung	Format	Bemerkung
BGM	Beginn der Nachricht	M	
C002	Dokumenten-/ Nachrichtename	C	
1001	Dokumenten-/ Nachrichtename, codiert	C an..3	105 Purchase Order (Bestellung) 230 Order Change (Bestelländerung)
1004	Dokumenten-/ Nachrichtennummer	C an..35	

Kommentar

Codierungsbeispiele

BGM+105+1801406'

BGM+230+1801406'

EDIFACT ORDERS D.96A UN
EDIFACT ORDCHG D.96A UN



Power. Passion. Partnership.

Segment:

DTM

lfd. Nr: 4
 Status: M

Ebene 1
 Max. Wdh.: 35

Datum/Uhrzeit/Zeitspanne

Beschreibung Datum/Uhrzeit/Zeitspanne

EDIFACT ORDERS D.96A UN			
Bez.	Beschreibung	Format	Bemerkung
DTM	Datum/Uhrzeit/Zeitspanne	M	
C507	Datum/Uhrzeit/Zeitspanne	M	
2005	Datum/Uhrzeit/ Zeitspanne, Qualifier	M an..3	137 Dokumenten/ Nachrichtendatum/-zeit
2380	Datum/Uhrzeit/Zeitspanne	C an..35	
2379	Datum/Uhrzeit/ Zeitspanne, Formatqualifier	C an..3	102 CCYYMMDD

Kommentar

Codierungsbeispiel

DTM+137:20111109:102'

EDIFACT ORDERS D.96A UN
EDIFACT ORDCHG D.96A UN



Power. Passion. Partnership.

Gruppe **SG2** Status: C Max. Wdh.: 99 NAD

Segment: **NAD** lfd. Nr: 6 Ebene 1 Name und Anschrift
 Status: M Max. Wdh.: 1

Beschreibung Name und Anschrift

EDIFACT ORDERS D.96A UN			
Bez.	Beschreibung	Format	Bemerkung
NAD	Name und Anschrift	M	
3035	Beteiligter, Qualifier	M an..3	SE Seller (Lieferant)
C082	Identifikation des Beteiligten	C	
3039	Identifikation des Beteiligten	M an..35	
1131	Codeliste, Qualifier	C an..3	
3055	Verantwortliche Stelle für die Codepflege, codiert	C an..3	92 Vergeben vom Käufer

Kommentar

Codierungsbeispiel

NAD+SE+20000000::92'

EDIFACT ORDERS D.96A UN
EDIFACT ORDCHG D.96A UN



Power. Passion. Partnership.

Gruppe **SG11** Status: C Max. Wdh.: 5 TOD

Segment: **TOD** lfd. Nr: 7 Ebene 1 **Liefer- oder Transportbedingungen**
 Status: M Max. Wdh.: 1

Beschreibung Liefer- oder Transportbedingungen

EDIFACT ORDERS D.96A UN			
Bez.	Beschreibung	Format	Bemerkung
TOD	Liefer- oder Transportbedingungen	M	
4055	Liefer- oder Transportbedingungen- bezug, codiert	C an..3	6 Lieferkonditionen
4215	Zahlungsart für Transportkosten/- gebühren, codiert	C an..3	
C100	Liefer- oder Transportbedingungen	C	
4053	Liefer- oder Transportbedingungen, codiert	C an..3	
1131	Codeliste, Qualifier	C an..3	
3055	Verantwortliche Stelle für die Codepflege, codiert	C an..3	
4052	Liefer- oder Transportbedingungen	C an..70	

Kommentar

Codierungsbeispiel

TOD+6++:::Text Lieferkonditionen'

EDIFACT ORDERS D.96A UN
EDIFACT ORDCHG D.96A UN



Power. Passion. Partnership.

Gruppe **SG25** Status: C Max. Wdh.: 200000 LIN-PIA-IMD-QTY-DTM-SG35

Segment: **LIN** lfd. Nr: 8 Ebene 1 **Positionsdaten**
 Status: M Max. Wdh.: 1

Beschreibung **Positionsdaten**

EDIFACT ORDERS D.96A UN			
Bez.	Beschreibung	Format	Bemerkung
LIN	Positionsdaten	M	
1082	Positionsnummer	C n..6	
1229	Handlungsanforderung/- benachrichtigung, codiert	C an..3	1 Hinzugefügt 2 Gelöscht (storniert) 3 Geändert
C212	Waren-/ Leistungsnummer, Identifikation	C	
7140	Produkt-/ Leistungsnummer	C an..35	
7143	Produkt-/ Leistungsnummer, Art, codiert	C an..3	BP Buyer's part number (Artikelnummer des Käufers)

Kommentar

Codierungsbeispiel

LIN+00010+1+X121212121:BP'

EDIFACT ORDERS D.96A UN
EDIFACT ORDCHG D.96A UN



Power. Passion. Partnership.

Gruppe **SG25** Status: C Max. Wdh.: 200000 LIN-PIA-IMD-QTY-DTM-SG35

Segment: **IMD** lfd. Nr: 10 Ebene 2 **Produkt-/Leistungsbeschreibung**
 Status: C Max. Wdh.: 99

Beschreibung **Produkt-/Leistungsbeschreibung**

EDIFACT ORDERS D.96A UN			
Bez.	Beschreibung	Format	Bemerkung
IMD	Produkt-/Leistungsbeschreibung	C	A Langtext, freiformatiert
7077	Produkt-/Leistungsbeschreibung, Art, codiert	C an..3	
7081	Produkt-/Leistungsgruppe, codiert	C an..3	
C273	Produkt-/Leistungsbeschreibung	C	
7009	Produkt-/Leistungsbeschreibung, Identifikation	C an..17	
1131	Codeliste, Qualifier	C an..3	
3055	Verantwortliche Stelle für die Codepflege, codiert	C an..3	92 Vergeben vom Käufer
7008	Produkt-/Leistungsbeschreibung	C an..35	

Kommentar

Codierungsbeispiel

IMD+A++::92:SCHEIBE

EDIFACT ORDERS D.96A UN
EDIFACT ORDCHG D.96A UN



Power. Passion. Partnership.

Gruppe **SG25** Status: C Max. Wdh.: 200000 LIN-PIA-IMD-QTY-DTM-SG35

Gruppe **SG35** Status: C Max. Wdh.: 99 NAD

Segment: **NAD** **lfd. Nr:** 13 **Ebene** 2 **Name und Anschrift**
Status: M **Max. Wdh.:** 1

Beschreibung **Name und Anschrift**

EDIFACT ORDERS D.96A UN			
Bez.	Beschreibung	Format	Bemerkung
NAD	Name und Anschrift	M	
3035	Beteiligter, Qualifier	M an..3	CN Consignee (Warenempfänger)
C082	Identifikation des Beteiligten	C	
3039	Identifikation des Beteiligten	M an..35	Siehe Anhang A Anlieferadressen MTU Friedrichshafen GmbH
C058	Name und Anschrift	C	
3124	Zeile für Name und Anschrift	M an..35	
C080	Name des Beteiligten	C	
3036	Name des Beteiligten	M an..35	
3036	Name des Beteiligten	C an..35	
C059	Straße	C	
3042	Straße und Hausnummer/Postfach	M an..35	
3164	Ort	C an..35	
3229	Region/Bundesland, Identifikation	C an..9	
3251	Postleitzahl	C an..9	
3207	Land, codiert	C an..3	ISO-Länderkennzeichen nach ISO 3166

Kommentar

Codierungsbeispiel

NAD+CN+2A++MTU Friedrichshafen GmbH:Werk 2 - Halle 34+Domänenstrasse+Friedrichshafen++88048+DE'

EDIFACT ORDERS D.96A UN
EDIFACT ORDCHG D.96A UN



Power. Passion. Partnership.

Segment:

UNS

Ifd. Nr: 14
 Status: M

Ebene 0
 Max. Wdh.: 1

Abschnitts-Kontrollsegment

Beschreibung **Abschnitts-Kontrollsegment**

EDIFACT ORDERS D.96A UN			
Bez.	Beschreibung	Format	Bemerkung
UNS	Abschnitts-Kontrollsegment	M	
0081	Abschnittskennung, codiert	M a1	S Trennung von Positions- und Summenteil

Kommentar

Codierungsbeispiel

UNS+S'

EDIFACT ORDERS D.96A UN
EDIFACT ORDCHG D.96A UN



Power. Passion. Partnership.

Segment:

UNT

Ifd. Nr: 15
 Status: M

Ebene 0
 Max. Wdh.: 1

Nachrichten-Endesegment

Beschreibung Nachrichten-Endesegment

EDIFACT ORDERS D.96A UN			
Bez.	Beschreibung	Format	Bemerkung
UNT	Nachrichten-Endesegment	M	
0074	Anzahl der Segmente in einer Nachricht	M n..6	
0062	Nachrichten-Referenznummer	M an..14	

Kommentar

Codierungsbeispiel
 UNT+18+1801406'

EDIFACT ORDERS D.96A UN
EDIFACT ORDCHG D.96A UN



Power. Passion. Partnership.

Segment:

UNZ

Ifd. Nr: 16
Status: M

Ebene 0
Max. Wdh.: 1

Nutzdaten-Endesegment

Beschreibung Nutzdaten-Endesegment

EDIFACT ORDERS D.96A UN			
Bez.	Beschreibung	Format	Bemerkung
UNZ	Nutzdaten-Endesegment	M	
0036	Datenaustauschzähler	M n..6	
0020	Datenaustauschreferenz	M an..14	

Kommentar

Codierungsbeispiel

UNZ+1+00167'



Example message

cons. No	Seg.	Code value
1	UNB	UNB+ UNOC:3+O0013001548MTUID000EDI+ReceiverID+120110:1049+00167'
2	UNH	UNH+1801406+ORDERS:D:96A:UN'
3	BGM	BGM+105+1801406'
4	DTM	DTM+137:20111109:102'
	SG2	
5	NAD	NAD+30333000::91'
	SG2	
6	NAD	NAD+SE+20000000::92''
	SG11	
7	TOD	TOD+6++:: Text Lieferkonditionen'
	SG25	
8	LIN	LIN+00010+1+X12121212121:BP'
9	PIA	PIA++1+123456789:SA'
10	IMD	IMD+A++::92:SCHEIBE'
11	QTY	QTY+131:100.000:PCE'
12	DTM	DTM+2:20120430:102'
	SG35	
13	NAD	NAD+CN+2A++MTU Friedrichshafen GmbH:Werk 2 - Halle 34+Domänenstrasse+Friedrichshafen++88048+DE'
14	UNS	UNS+S'
15	UNT	UNT+18+1801406'
16	UNZ	UNZ+1+'00167