

EDIFACT DESADV D.97A UN



Power. Passion. Partnership.

EDI Dokumentation
MTU Friedrichshafen GmbH

für

EDIFACT DESADV D.97A UN

Version 1.0

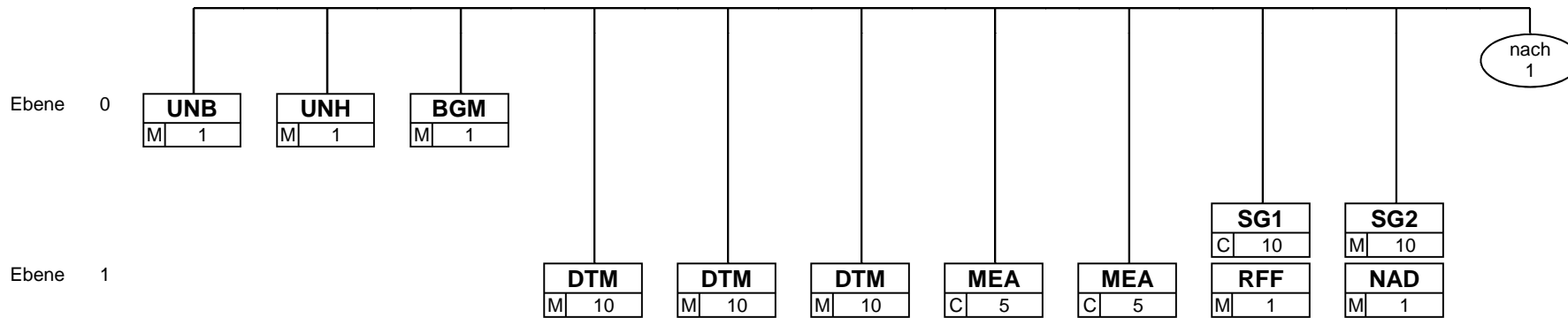


Änderungshistorie

Initiale Version 1.0	C	27.07.2012
----------------------	---	------------

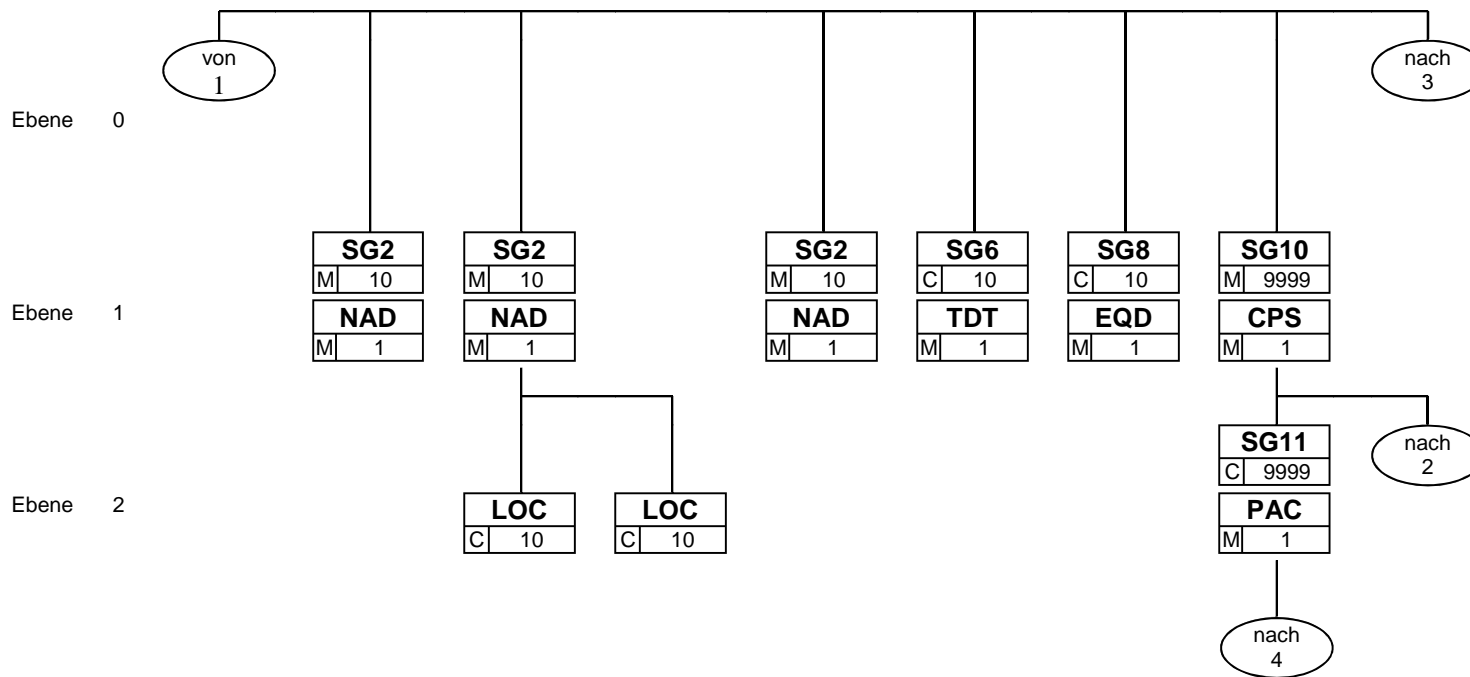


Branching diagramm



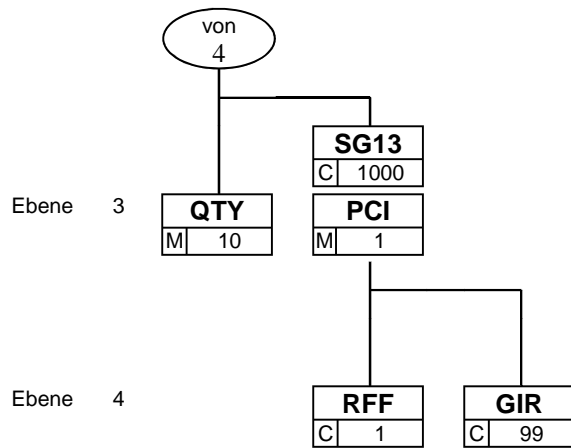


Branching diagramm



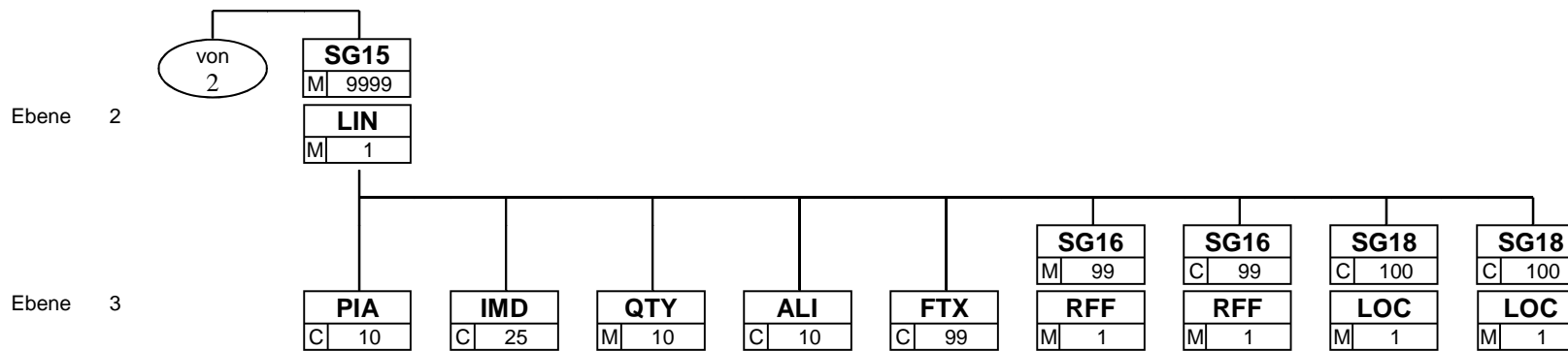


Branching diagramm



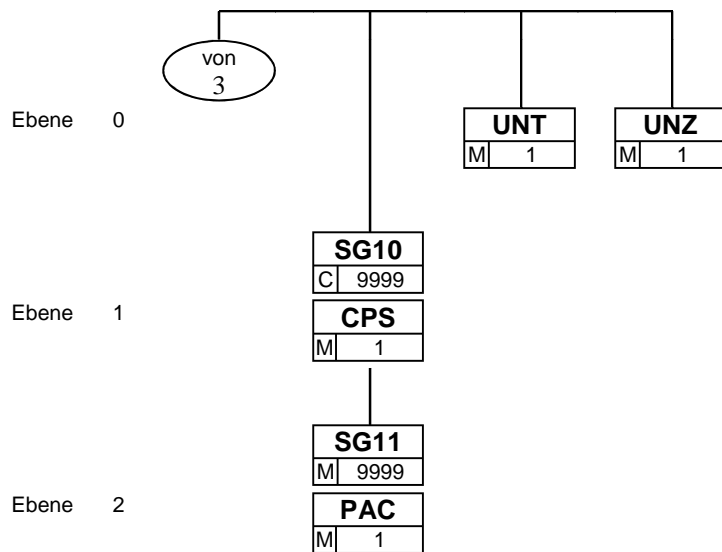


Branching diagramm





Branching diagramm





Segmentbeschreibungen

Segment: **UNB** Ifd. Nr.: 1 Ebene: 0 Nutzdaten-Kopfsegment
 Status: M Max. Wdh.: 1

Beschreibung: Nutzdaten-Kopfsegment

EDIFACT DESADV D.97A			
Feld	Beschreibung	Format	Bemerkung
UNB	Nutzdaten-Kopfsegment		
S001	Syntax-Bezeichner	M	
0001	Syntax-Kennung	M a4	UNOC UN/ECE Zeichensatz C
0002	Syntax-Versionsnummer	M n1	3 Version 3
S002	Absender der Übertragungsdatei	M	
0004	Absenderbezeichnung	M an..35	
S003	Empfänger der Übertragungsdatei	M	
0010	Empfängerbezeichnung	M an..35	
S004	Datum/Uhrzeit der Erstellung	M	
0017	Datum der Erstellung	M n6	
0019	Uhrzeit der Erstellung	M n4	
0020	Datenaustauschreferenz	M an..14	

Kommentar:

Codierungsbeispiel:

UNB+UNOC:3+SENDER+RECEIVER+110930:0730+04711'



Segmentbeschreibungen

Segment: **UNH** lfd. Nr.: 2 Ebene: 0 Nachrichten-Kopfsegment
 Status: M Max. Wdh.: 1

Beschreibung: Nachrichten-Kopfsegment

EDIFACT DESADV D.97A			
Feld	Beschreibung	Format	Bemerkung
UNH	Nachrichten-Kopfsegment		
0062	Nachrichten-Referenznummer	M an..14	
S009	Nachrichten-Kennung	M	
0065	Nachrichtentyp-Kennung	M an..6	DESADV Liefermeldung
0052	Versionsnummer des Nachrichtentyps	M an..3	D Draft version/UN/EDIFACT Directory
0054	Freigabenummer des Nachrichtentyps	M an..3	97A Version 1997 -A
0051	Verwaltende Organisation, codiert	M an..2	UN UN/CEFACT United Nations Centre for Trade Facilitation and Electronic Business

Kommentar:

Codierungsbeispiel:

UNH+1+DESADV:D:97A:UN'



Segmentbeschreibungen

Segment: **BGM** Ifd. Nr.: 3 Ebene: 0 Beginn der Nachricht
 Status: M Max. Wdh.: 1

Beschreibung: Beginn der Nachricht

EDIFACT DESADV D.97A			
Feld	Beschreibung	Format	Bemerkung
BGM	Beginn der Nachricht		
C002	Dokumenten-/Nachrichtename	M	
1001	Dokumenten-/Nachrichtename, codiert	M an..3	351 Liefermeldung
C106	Dokumenten-/Nachrichten-Identifikation	M	
1004	Dokumenten-/Nachrichtennummer	M an..35	
1225	Nachrichtenfunktion, codiert	M an..3	9 Original

Kommentar:

Codierungsbeispiel:
 BGM+351+123456+9'



Power. Passion. Partnership.

Segmentbeschreibungen

Segment: **DTM** Ifd. Nr.: 4 Ebene: 1 Datum/Uhrzeit/Zeitspanne
 Status: M Max. Wdh.: 1

Beschreibung: Datum/Uhrzeit/Zeitspanne

EDIFACT DESADV D.97A			
Feld	Beschreibung	Format	Bemerkung
DTM	Datum/Uhrzeit/Zeitspanne		
C507	Datum/Uhrzeit/Zeitspanne	M	
2005	Datum/Uhrzeit/Zeitspanne, Qualifier	M an..3	137 Dokumenten-/ Nachrichtendatum/-zeit
2380	Datum/Uhrzeit/Zeitspanne	M an..35	
2379	Datum/Uhrzeit/Zeitspanne, Formatqualifier	M an..3	102 CCYYMMDD 203 CCYYMMDDHHMM

Kommentar:

Codierungsbeispiel:
 DTM+137:20110930:102'



Segmentbeschreibungen

Segment: **DTM** Ifd. Nr.: 5 Ebene: 1 Datum/Uhrzeit/Zeitspanne
 Status: M Max. Wdh.: 1

Beschreibung: Datum/Uhrzeit/Zeitspanne

EDIFACT DESADV D.97A			
Feld	Beschreibung	Format	Bemerkung
DTM	Datum/Uhrzeit/Zeitspanne		
C507	Datum/Uhrzeit/Zeitspanne	M	
2005	Datum/Uhrzeit/Zeitspanne, Qualifier	M an..3	11 Versanddatum/-zeit
2380	Datum/Uhrzeit/Zeitspanne	M an..35	
2379	Datum/Uhrzeit/Zeitspanne, Formatqualifier	M an..3	203 CCYYMMDDHHMM

Kommentar:

Codierungsbeispiel:

DTM+11:201109301130:203'



Power. Passion. Partnership.

Segmentbeschreibungen

Segment: **DTM** Ifd. Nr.: 6 Ebene: 1 Datum/Uhrzeit/Zeitspanne
 Status: M Max. Wdh.: 1

Beschreibung: Datum/Uhrzeit/Zeitspanne

EDIFACT DESADV D.97A			
Feld	Beschreibung	Format	Bemerkung
DTM	Datum/Uhrzeit/Zeitspanne		
C507	Datum/Uhrzeit/Zeitspanne	M	
2005	Datum/Uhrzeit/Zeitspanne, Qualifier	M an..3	132 Ankunftsdatum/-zeit geschaezt
2380	Datum/Uhrzeit/Zeitspanne	M an..35	
2379	Datum/Uhrzeit/Zeitspanne, Formatqualifier	M an..3	203 CCYYMMDDHHMM

Kommentar:

Codierungsbeispiel:

DTM+132:201109301400:203'



Segmentbeschreibungen

Segment:

MEA

Ifd. Nr.: 7
Status: C

Ebene: 1
Max. Wdh.: 1

Maße und Gewichte

Beschreibung: **Maße und Gewichte**

EDIFACT DESADV D.97A			
Feld	Beschreibung	Format	Bemerkung
MEA	Maße und Gewichte		
6311	Maßangaben, Anwendungsqualifizier	M an..3	AAX Maßangaben zum Versand
C502	Einzelheiten zu Maßangaben	M	
6313	Maßangabe, Dimension, codiert	M an..3	G Bruttogewicht
C174	Maßwert/Bandbreite	M	
6411	Maßeinheit, Qualifizier	M an..3	KGM Kilogramm
6314	Meßwert	M an..18	

Kommentar:

Codierungsbeispiel:

MEA+AAX+G+KGM:123'



Segmentbeschreibungen

Segment: **MEA** Ifd. Nr.: 8 Ebene: 1 Maße und Gewichte
 Status: C Max. Wdh.: 1

Beschreibung: Maße und Gewichte

EDIFACT DESADV D.97A			
Feld	Beschreibung	Format	Bemerkung
MEA	Maße und Gewichte		
6311	Maßangaben, Anwendungsqualifier	M an..3	AAX Maßangaben zum Versand
C502	Einzelheiten zu Maßangaben	M	
6313	Maßangabe, Dimension, codiert	M an..3	N Nettogewicht
C174	Maßwert/Bandbreite	M	
6411	Maßeinheit, Qualifier	M an..3	KGM Kilogramm
6314	Meßwert	M an..18	

Kommentar:

Codierungsbeispiel:
 MEA+AAX+N+KGM:105'



Segmentbeschreibungen

Gruppe: **SG1** Status: C Max. Wdh.: 10 RFF

Segment: **RFF** lfd. Nr.: 9 Ebene: 1 **Referenzangaben**
 Status: M Max. Wdh.: 1

Beschreibung: Referenzangaben

EDIFACT DESADV D.97A			
Feld	Beschreibung	Format	Bemerkung
RFF	Referenzangaben		
C506	Referenz	M	
1153	Referenz, Qualifier	M an..3	AAS Transportdokumentnummer
1154	Referenznummer	M an..35	

Kommentar:

Codierungsbeispiel:
 RFF+AAS:114701'



Segmentbeschreibungen

Gruppe: **SG2** Status: M Max. Wdh.: 10 NAD

Segment: **NAD** Ifd. Nr.: 10 Ebene: 1 Name und Anschrift
 Status: M Max. Wdh.: 1

Beschreibung: Name und Anschrift

EDIFACT DESADV D.97A			
Feld	Beschreibung	Format	Bemerkung
NAD	Name und Anschrift		
3035	Beteiligter, Qualifier	M an..3	MI Planning schedule/material release issuer
C082	Identifikation des Beteiligten	M	
3039	Identifikation des Beteiligten	M an..35	
1131	Codeliste, Qualifier	C an..3	
3055	Verantwortliche Stelle für die Codepflege, codiert	M an..3	92 Zugewiesen vom Käufer oder dessen Agenten
C058	Name und Anschrift	C	
3124	Zeile für Name und Anschrift	M an..35	
C080	Name des Beteiligten	C	
3036	Name des Beteiligten	M an..35	

Kommentar:

Codierungsbeispiel:

NAD+MI+654321::92++Material issuer name'



Segmentbeschreibungen

Gruppe: **SG2** Status: M Max. Wdh.: 10 NAD

Segment: **NAD** lfd. Nr.: 11 Ebene: 1 **Name und Anschrift**
 Status: M Max. Wdh.: 1

Beschreibung: Name und Anschrift

EDIFACT DESADV D.97A			
Feld	Beschreibung	Format	Bemerkung
NAD	Name und Anschrift		
3035	Beteiligter, Qualifier	M an..3	SU Lieferant
C082	Identifikation des Beteiligten	M	
3039	Identifikation des Beteiligten	M an..35	
1131	Codeliste, Qualifier	C an..3	
3055	Verantwortliche Stelle für die Codepflege, codiert	M an..3	92 Zugewiesen vom Käufer oder dessen Agenten
C058	Name und Anschrift	C	
3124	Zeile für Name und Anschrift	M an..35	
C080	Name des Beteiligten	C	
3036	Name des Beteiligten	M an..35	

Kommentar:

Codierungsbeispiel:

NAD+SU+13579::92++Supplier name'



Segmentbeschreibungen

Gruppe: **SG2** Status: M Max. Wdh.: 10 NAD-LOC

Segment: **NAD** lfd. Nr.: 12 Ebene: 1 **Name und Anschrift**
 Status: M Max. Wdh.: 1

Beschreibung: Name und Anschrift

EDIFACT DESADV D.97A			
Feld	Beschreibung	Format	Bemerkung
NAD	Name und Anschrift		
3035	Beteiligter, Qualifier	M an..3	ST Ship to
C082	Identifikation des Beteiligten	M	
3039	Identifikation des Beteiligten	M an..35	
1131	Codeliste, Qualifier	C an..3	
3055	Verantwortliche Stelle für die Codepflege, codiert	M an..3	92 Zugewiesen vom Käufer oder dessen Agenten
C058	Name und Anschrift	C	
3124	Zeile für Name und Anschrift	M an..35	
C080	Name des Beteiligten	C	
3036	Name des Beteiligten	M an..35	

Kommentar:

Codierungsbeispiel:

NAD+ST+8877::92++Ship to name'



Segmentbeschreibungen

Gruppe: **SG2** Status: M Max. Wdh.: 10 NAD-LOC

Segment: **LOC** lfd. Nr.: 13 Ebene: 2 **Ortsangabe**
 Status: C Max. Wdh.: 10

Beschreibung: Ortsangabe

EDIFACT DESADV D.97A			
Feld	Beschreibung	Format	Bemerkung
LOC	Ortsangabe		
3227	Ortsangabe, Qualifier	M an..3	11 Entladeort/Löschhafen
C517	Ortsangabe	C	
3225	Ortsangabe, Identifikation	M an..25	
1131	Codeliste, Qualifier	C an..3	
3055	Verantwortliche Stelle für die Codepflege, codiert	C an..3	
3224	Ortsangabe	C an..70	

Kommentar:

Codierungsbeispiel:

LOC+11+ABCDE:::Dock name'



Segmentbeschreibungen

Gruppe: **SG2** Status: M Max. Wdh.: 10 NAD-LOC

Segment: **LOC** lfd. Nr.: 14 Ebene: 2 **Ortsangabe**
 Status: C Max. Wdh.: 10

Beschreibung: Ortsangabe

EDIFACT DESADV D.97A			
Feld	Beschreibung	Format	Bemerkung
LOC	Ortsangabe		
3227	Ortsangabe, Qualifier	M an..3	159 Verbrauchsstelle
C517	Ortsangabe	C	
3225	Ortsangabe, Identifikation	M an..25	

Kommentar:

Codierungsbeispiel:
 LOC+159+FGH'



Segmentbeschreibungen

Gruppe: **SG2** Status: M Max. Wdh.: 10 NAD

Segment: **NAD** Ifd. Nr.: 15 Ebene: 1 **Name und Anschrift**
 Status: M Max. Wdh.: 1

Beschreibung: Name und Anschrift

EDIFACT DESADV D.97A			
Feld	Beschreibung	Format	Bemerkung
NAD	Name und Anschrift		
3035	Beteiligter, Qualifier	M an..3	SF Lieferwerk Lieferant
C082	Identifikation des Beteiligten	M	
3039	Identifikation des Beteiligten	M an..35	
1131	Codeliste, Qualifier	C an..3	
3055	Verantwortliche Stelle für die Codepflege, codiert	M an..3	92 Zugewiesen vom Käufer oder dessen Agenten
C058	Name und Anschrift	C	
3124	Zeile für Name und Anschrift	M an..35	
C080	Name des Beteiligten	C	
3036	Name des Beteiligten	M an..35	

Kommentar:

Codierungsbeispiel:

NAD+SF+AB12::92++Ship from name'



Segmentbeschreibungen

Gruppe: **SG6** Status: C Max. Wdh.: 10 TDT

Segment: **TDT** lfd. Nr.: 16 Ebene: 1 **Transporteinzelheiten**
 Status: M Max. Wdh.: 1

Beschreibung: Transporteinzelheiten

EDIFACT DESADV D.97A			
Feld	Beschreibung	Format	Bemerkung
TDT	Transporteinzelheiten		
8051	Transportstrecke/-abschnitt, Qualifier	M an..3	12 Am Abgang
8028	Beförderungsnummer	C an..17	
C220	Art des Transportes	M	
8067	Transportart, codiert	M an..3	30 Strassen-(LKW-)Transport
C228	Transportmittel	C	
8179	Art des Transportmittels, Identifikation	C an..8	
C040	Frachtführer	C	
3127	Frachtführer, Identifikation	M an..17	
1131	Codeliste, Qualifier	C an..3	
3055	Verantwortliche Stelle für die Codepflege, codiert	M an..3	91 Zugewiesen vom Verkäufer oder dessen Agenten 92 Zugewiesen vom Käufer oder dessen Agenten

Kommentar:

Codierungsbeispiel:

TDT+12++30++110930::92'



Power. Passion. Partnership.

Segmentbeschreibungen

Gruppe: **SG8** Status: C Max. Wdh.: 10 EQD

Segment: **EQD** lfd. Nr.: 17 Ebene: 1 Einzelheiten zu Equipment
 Status: M Max. Wdh.: 1

Beschreibung: Einzelheiten zu Equipment

EDIFACT DESADV D.97A			
Feld	Beschreibung	Format	Bemerkung
EQD	Einzelheiten zu Equipment		
8053	Equipment, Qualifier	M an..3	TE Anhängen
C237	Equipment-Identifikation	C	
8260	Identifikation von Equipment	C an..17	

Kommentar:

Codierungsbeispiel:
 EQD+TE+FN AB122'



Segmentbeschreibungen

Gruppe: **SG10** Status: M Max. Wdh.: 9999 CPS-SG11-SG15

Segment: **CPS** lfd. Nr.: 18 Ebene: 1 **Verpackungshierarchie in der Sendung**
 Status: M Max. Wdh.: 1

Beschreibung: Verpackungshierarchie in der Sendung

EDIFACT DESADV D.97A			
Feld	Beschreibung	Format	Bemerkung
CPS	Verpackungshierarchie in der Sendung		
7164	Hierarchische Identifikationsnummer	M an..12	
7166	Hierarchische Stamm-Identifikation	C an..12	
7075	Verpackungsebene, codiert	C an..3	1 4 Innen-Packmittel keine Packmittelhierarchie

Kommentar:

Codierungsbeispiel:
 CPS+1++1'



Segmentbeschreibungen

Gruppe:	SG10	Status: M	Max. Wdh.: 9999	CPS-SG11-SG15
Gruppe:	SG11	Status: C	Max. Wdh.: 9999	PAC-QTY-SG13
Segment:	PAC	Ifd. Nr.: 19 Status: M	Ebene: 2 Max. Wdh.: 1	Packstück/Verpackung

Beschreibung: Packstück/Verpackung

EDIFACT DESADV D.97A			
Feld	Beschreibung	Format	Bemerkung
PAC	Packstück/Verpackung		
7224	Anzahl der Packstücke	M n..8	
C531	Verpackungsangaben	C	
7075	Verpackungsebene, codiert	C an..3	
C202	Verpackungsart	M	
7065	Art der Verpackung, Identifikation	M an..17	KLT001
C402	Verpackungsart-Identifikation	C	
7077	Produkt-/Leistungsbeschreibung, Art, codiert	M an..3	
7064	Art der Verpackung	C an..35	
7143	Produkt-/Leistungsnummer, Art, codiert	C an..3	IN Artikelnummer des Käufers
7064	Art der Verpackung	C an..35	
7143	Produkt-/Leistungsnummer, Art, codiert	C an..3	SA Artikelnummer des Lieferanten

Kommentar:

Codierungsbeispiel:

PAC+3++KLT001+:B-123:IN:S-321:SA'



Segmentbeschreibungen

Gruppe:	SG10	Status: M	Max. Wdh.: 9999	CPS-SG11-SG15
Gruppe:	SG11	Status: C	Max. Wdh.: 9999	PAC-QTY-SG13
Segment:	QTY	lfd. Nr.: 20 Status: M	Ebene: 3 Max. Wdh.: 10	Menge

Beschreibung: Menge

EDIFACT DESADV D.97A			
Feld	Beschreibung	Format	Bemerkung
QTY	Menge		
C186	Mengenangaben	M	
6063	Menge, Qualifier	M an..3	52 Anzahl pro Packmittel
6060	Menge	M n..15	
6411	Maßeinheit, Qualifier	M an..3	C62 one

Kommentar:

Codierungsbeispiel:

QTY+52:120:C62'



Segmentbeschreibungen

Gruppe:	SG10	Status: M	Max. Wdh.: 9999	CPS-SG11-SG15
Gruppe:	SG11	Status: C	Max. Wdh.: 9999	PAC-QTY-SG13
Gruppe:	SG13	Status: C	Max. Wdh.: 1000	PCI-RFF-GIR
Segment:	PCI	lfd. Nr.: 21 Status: M	Ebene: 3 Max. Wdh.: 1	Packstückkennzeichnung

Beschreibung: Packstückkennzeichnung

EDIFACT DESADV D.97A			
Feld	Beschreibung	Format	Bemerkung
PCI	Packstückkennzeichnung		
4233	Markierungshinweise, codiert	M an..3	16 Angaben des Käufers
C210	Markierungen und Aufkleber	C	
7102	Versandmarkierungen	M an..35	
8275	Container-/Ladungsstatus, codiert	C an..3	
C827	Markierungsart	C	
7511	Markierungsart, codiert	M an..3	

Kommentar:

Codierungsbeispiel:

PCI+16+++M'



Segmentbeschreibungen

Gruppe:	SG10	Status: M	Max. Wdh.: 9999	CPS-SG11-SG15
Gruppe:	SG11	Status: C	Max. Wdh.: 9999	PAC-QTY-SG13
Gruppe:	SG13	Status: C	Max. Wdh.: 1000	PCI-RFF-GIR
Segment:	RFF	lfd. Nr.: 22 Status: C	Ebene: 4 Max. Wdh.: 1	Referenzangaben

Beschreibung: Referenzangaben

EDIFACT DESADV D.97A			
Feld	Beschreibung	Format	Bemerkung
RFF	Referenzangaben		
C506	Referenz	M	
1153	Referenz, Qualifier	M an..3	AAT Nummer des Hauptetiketts
1154	Referenznummer	M an..35	

Kommentar:

Codierungsbeispiel:

RFF+AAT:471101'



Segmentbeschreibungen

Gruppe:	SG10	Status: M	Max. Wdh.: 9999	CPS-SG11-SG15
Gruppe:	SG11	Status: C	Max. Wdh.: 9999	PAC-QTY-SG13
Gruppe:	SG13	Status: C	Max. Wdh.: 1000	PCI-RFF-GIR
Segment:	GIR	lfd. Nr.: 23 Status: C	Ebene: 4 Max. Wdh.: 99	Zusammengehörige Identifikationsnummern

Beschreibung: Zusammengehörige Identifikationsnummern

EDIFACT DESADV D.97A			
Feld	Beschreibung	Format	Bemerkung
GIR	Zusammengehörige Identifikationsnummern		
7297	Satz-Identifikation, Qualifier	M an..3	3 Verpackung
C206	Identifikationsnummer	M	
7402	Identifikationsnummer	M an..35	
7405	Identitätsnummer, Qualifier	M an..3	ML Packstücknummer
C206	Identifikationsnummer	C	
7402	Identifikationsnummer	M an..35	
7405	Identitätsnummer, Qualifier	M an..3	BX Chargennummer

Kommentar:

Codierungsbeispiel:

GIR+3+471101001:ML+BATCH:BX'



Segmentbeschreibungen

Gruppe:	SG10	Status: M	Max. Wdh.: 9999	CPS-SG11-SG15
Gruppe:	SG15	Status: M	Max. Wdh.: 9999	LIN-PIA-IMD-QTY-ALI-FTX-SG16-SG18
Segment:	LIN	lfd. Nr.: 24 Status: M	Ebene: 2 Max. Wdh.: 1	Positionsdaten

Beschreibung: Positionsdaten

EDIFACT DESADV D.97A			
Feld	Beschreibung	Format	Bemerkung
LIN	Positionsdaten		
1082	Positionsnummer	M an..6	
1229	Handlungsanforderung/-benachrichtigung, codiert	C an..3	
C212	Waren-/Leistungsnummer, Identifikation	M	
7140	Produkt-/Leistungsnummer	M an..35	
7143	Produkt-/Leistungsnummer, Art, codiert	M an..3	IN Artikelnummer des Käufers

Kommentar:

Codierungsbeispiel:

LIN+1++0180945802:IN'



Segmentbeschreibungen

Gruppe:	SG10	Status: M	Max. Wdh.: 9999	CPS-SG11-SG15
Gruppe:	SG15	Status: M	Max. Wdh.: 9999	LIN-PIA-IMD-QTY-ALI-FTX-SG16-SG18
Segment:	PIA	lfd. Nr.: 25 Status: C	Ebene: 3 Max. Wdh.: 10	Zusätzliche Produktidentifikation

Beschreibung: Zusätzliche Produktidentifikation

EDIFACT DESADV D.97A			
Feld	Beschreibung	Format	Bemerkung
PIA	Zusätzliche Produktidentifikation		
4347	Produkt-Identifikationsfunktion, Qualifier	M an..3	1 zusätzliche Produktidentifikation
C212	Waren-/Leistungsnummer, Identifikation	M	
7140	Produkt-/Leistungsnummer	M an..35	
7143	Produkt-/Leistungsnummer, Art, codiert	M an..3	SA Artikelnummer des Lieferanten
C212	Waren-/Leistungsnummer, Identifikation	C	
7140	Produkt-/Leistungsnummer	C an..35	
7143	Produkt-/Leistungsnummer, Art, codiert	C an..3	EC Änderungsstand

Kommentar:

Codierungsbeispiel:

PIA+1+0081501:SA+1:EC'



Segmentbeschreibungen

Gruppe:	SG10	Status: M	Max. Wdh.: 9999	CPS-SG11-SG15
Gruppe:	SG15	Status: M	Max. Wdh.: 9999	LIN-PIA-IMD-QTY-ALI-FTX-SG16-SG18
Segment:	IMD	Ifd. Nr.: 26 Status: C	Ebene: 3 Max. Wdh.: 25	Produkt-/Leistungsbeschreibung

Beschreibung: Produkt-/Leistungsbeschreibung

EDIFACT DESADV D.97A			
Feld	Beschreibung	Format	Bemerkung
IMD	Produkt-/Leistungsbeschreibung		
7077	Produkt-/Leistungsbeschreibung, Art, codiert	C an..3	
7081	Produkt-/Leistungsgruppe, codiert	C an..3	
C273	Produkt-/Leistungsbeschreibung	M	
7009	Produkt-/Leistungsbeschreibung, Identifikation	C an..17	
1131	Codeliste, Qualifier	C an..3	
3055	Verantwortliche Stelle für die Codepflege, codiert	C an..3	
7008	Produkt-/Leistungsbeschreibung	M an..35	

Kommentar:

Codierungsbeispiel:

IMD+++:::Article Description'



Power. Passion. Partnership.

Segmentbeschreibungen

Gruppe:	SG10	Status: M	Max. Wdh.: 9999	CPS-SG11-SG15
Gruppe:	SG15	Status: M	Max. Wdh.: 9999	LIN-PIA-IMD-QTY-ALI-FTX-SG16-SG18
Segment:	QTY	Ifd. Nr.: 27 Status: M	Ebene: 3 Max. Wdh.: 10	Menge

Beschreibung: Menge

EDIFACT DESADV D.97A			
Feld	Beschreibung	Format	Bemerkung
QTY	Menge		
C186	Mengenangaben	M	
6063	Menge, Qualifier	M an..3	12 Versandmenge
6060	Menge	M n..15	
6411	Maßeinheit, Qualifier	M an..3	C62 one

Kommentar:

Codierungsbeispiel:

QTY+12:360:C62'



Power. Passion. Partnership.

Segmentbeschreibungen

Gruppe:	SG10	Status: M	Max. Wdh.: 9999	CPS-SG11-SG15
Gruppe:	SG15	Status: M	Max. Wdh.: 9999	LIN-PIA-IMD-QTY-ALI-FTX-SG16-SG18
Segment:	ALI	Ifd. Nr.: 28 Status: C	Ebene: 3 Max. Wdh.: 10	Zusätzliche Angaben

Beschreibung: Zusätzliche Angaben

EDIFACT DESADV D.97A			
Feld	Beschreibung	Format	Bemerkung
ALI	Zusätzliche Angaben		
3239	Ursprungsland, codiert	M an..3	

Kommentar:

Codierungsbeispiel:

ALI+DE'



Segmentbeschreibungen

Gruppe:	SG10	Status: M	Max. Wdh.: 9999	CPS-SG11-SG15
Gruppe:	SG15	Status: M	Max. Wdh.: 9999	LIN-PIA-IMD-QTY-ALI-FTX-SG16-SG18
Segment:	FTX	lfd. Nr.: 29 Status: C	Ebene: 3 Max. Wdh.: 99	Freier Text

Beschreibung: Freier Text

EDIFACT DESADV D.97A			
Feld	Beschreibung	Format	Bemerkung
FTX	Freier Text		
4451	Textzuordnung, codiert	M an..3	AAI Allgemeine Information
4453	Textverarbeitungshinweis, codiert	C an..3	
C107	Text-Referenz	C	
4441	Freier Text, codiert	M an..17	
C108	Text	M	
4440	Freier Text	M an..70	

Kommentar:

Codierungsbeispiel:
FTX+AAI+++Free text'



Segmentbeschreibungen

Gruppe:	SG10	Status: M	Max. Wdh.: 9999	CPS-SG11-SG15
Gruppe:	SG15	Status: M	Max. Wdh.: 9999	LIN-PIA-IMD-QTY-ALI-FTX-SG16-SG18
Gruppe:	SG16	Status: M	Max. Wdh.: 99	RFF
Segment:	RFF	lfd. Nr.: 30 Status: M	Ebene: 3 Max. Wdh.: 1	Referenzangaben

Beschreibung: Referenzangaben

EDIFACT DESADV D.97A			
Feld	Beschreibung	Format	Bemerkung
RFF	Referenzangaben		
C506	Referenz	M	
1153	Referenz, Qualifier	M an..3	ON Auftragsnummer (Einkauf)
1154	Referenznummer	M an..35	
1156	Zeilennummer	M an..6	

Kommentar:

Codierungsbeispiel:

RFF+ON:123454321:00010'



Segmentbeschreibungen

Gruppe:	SG10	Status: M	Max. Wdh.: 9999	CPS-SG11-SG15
Gruppe:	SG15	Status: M	Max. Wdh.: 9999	LIN-PIA-IMD-QTY-ALI-FTX-SG16-SG18
Gruppe:	SG16	Status: C	Max. Wdh.: 99	RFF
Segment:	RFF	lfd. Nr.: 31 Status: M	Ebene: 3 Max. Wdh.: 1	Referenzangaben

Beschreibung: Referenzangaben

EDIFACT DESADV D.97A			
Feld	Beschreibung	Format	Bemerkung
RFF	Referenzangaben		
C506	Referenz	M	
1153	Referenz, Qualifier	M an..3	AAK Liefermeldungsnummer
1154	Referenznummer	M an..35	
1156	Zeilennummer	C an..6	

Kommentar:

Codierungsbeispiel:

RFF+AAK:123321'



Segmentbeschreibungen

Gruppe:	SG10	Status: M	Max. Wdh.: 9999	CPS-SG11-SG15
Gruppe:	SG15	Status: M	Max. Wdh.: 9999	LIN-PIA-IMD-QTY-ALI-FTX-SG16-SG18
Gruppe:	SG18	Status: C	Max. Wdh.: 99	LOC
Segment:	LOC	lfd. Nr.: 32 Status: M	Ebene: 3 Max. Wdh.: 1	Ortsangabe

Beschreibung: Ortsangabe

EDIFACT DESADV D.97A			
Feld	Beschreibung	Format	Bemerkung
LOC	Ortsangabe		
3227	Ortsangabe, Qualifier	M an..3	11 Entladeort/Löschhafen
C517	Ortsangabe	C	
3225	Ortsangabe, Identifikation	M an..25	
1131	Codeliste, Qualifier	C an..3	
3055	Verantwortliche Stelle für die Codepflege, codiert	C an..3	
3224	Ortsangabe	C an..70	

Kommentar: alternative Ausgabe im Kopfbereich der Nachricht (siehe SG2)

Codierungsbeispiel:

LOC+11+ABCDE:::Dock name'



Segmentbeschreibungen

Gruppe:	SG10	Status: M	Max. Wdh.: 9999	CPS-SG11-SG15
Gruppe:	SG15	Status: M	Max. Wdh.: 9999	LIN-PIA-IMD-QTY-ALI-FTX-SG16-SG18
Gruppe:	SG18	Status: C	Max. Wdh.: 99	LOC
Segment:	LOC	lfd. Nr.: 33 Status: M	Ebene: 3 Max. Wdh.: 1	Ortsangabe

Beschreibung: Ortsangabe

EDIFACT DESADV D.97A			
Feld	Beschreibung	Format	Bemerkung
LOC	Ortsangabe		
3227	Ortsangabe, Qualifier	M an..3	159 Verbrauchsstelle
C517	Ortsangabe	M	
3225	Ortsangabe, Identifikation	M an..25	

Kommentar: alternative Ausgabe im Kopfbereich der Nachricht (siehe SG2)

Codierungsbeispiel:
LOC+159+FGH'



Segmentbeschreibungen

Gruppe: **SG10** Status: C Max. Wdh.: 9999 CPS-SG11

Segment: **CPS** lfd. Nr.: 34 Ebene: 1 **Verpackungshierarchie in der Sendung**
 Status: M Max. Wdh.: 1

Beschreibung: Verpackungshierarchie in der Sendung

EDIFACT DESADV D.97A			
Feld	Beschreibung	Format	Bemerkung
CPS	Verpackungshierarchie in der Sendung		
7164	Hierarchische Identifikationsnummer	M an..12	
7166	Hierarchische Stamm-Identifikation	C an..12	
7075	Verpackungsebene, codiert	M an..3	3 Aussen-Packmittel

Kommentar:

Codierungsbeispiel:
 CPS+2++3'



Segmentbeschreibungen

Gruppe:	SG10	Status: C	Max. Wdh.: 9999	CPS-SG11
Gruppe:	SG11	Status: M	Max. Wdh.: 9999	PAC
Segment:	PAC	Ifd. Nr.: 35 Status: M	Ebene: 2 Max. Wdh.: 1	Packstück/Verpackung

Beschreibung: Packstück/Verpackung

EDIFACT DESADV D.97A			
Feld	Beschreibung	Format	Bemerkung
PAC	Packstück/Verpackung		
7224	Anzahl der Packstücke	M n..8	
C531	Verpackungsangaben	C	
7075	Verpackungsebene, codiert	C an..3	
C202	Verpackungsart	M	
7065	Art der Verpackung, Identifikation	M an..17	
C402	Verpackungsart-Identifikation	C	
7077	Produkt-/Leistungsbeschreibung, Art, codiert	C an..3	
7064	Art der Verpackung	M an..35	
7143	Produkt-/Leistungsnummer, Art, codiert	M an..3	IN Artikelnummer des Käufers
7064	Art der Verpackung	C an..35	
7143	Produkt-/Leistungsnummer, Art, codiert	C an..3	SA Artikelnummer des Lieferanten

Kommentar:

Codierungsbeispiel:

PAC+1++PALETTE+:P-ABC:IN:H-PAL:SA'



Segmentbeschreibungen

Segment: **UNT** lfd. Nr.: 36 Ebene: 0 Nachrichten-Endesegment
 Status: M Max. Wdh.: 1

Beschreibung: Nachrichten-Endesegment

EDIFACT DESADV D.97A			
Feld	Beschreibung	Format	Bemerkung
UNT	Nachrichten-Endesegment		
0074	Anzahl der Segmente in einer Nachricht	M n..6	
0062	Nachrichten-Referenznummer	M an..14	

Kommentar:

Codierungsbeispiel:
 UNT+37+1'



Segmentbeschreibungen

Segment: **UNZ** Ifd. Nr.: 37 Ebene: 0 Nutzdaten-Endesegment
 Status: M Max. Wdh.: 1

Beschreibung: Nutzdaten-Endesegment

EDIFACT DESADV D.97A			
Feld	Beschreibung	Format	Bemerkung
UNZ	Nutzdaten-Endesegment		
0036	Datenaustauschzähler	M n..6	
0020	Datenaustauschreferenz	M an..14	

Kommentar:

Codierungsbeispiel:

UNZ+1+04711'

- 1 **UNB** UNB+UNOC:3+SENDER+RECEIVER+110930:0730+04711'
- 2 **UNH** UNH+1+DESADV:D:97A:UN'
- 3 **BGM** BGM+351+123456+9'
- 4 **DTM** DTM+137:20110930:102'



Lfd.Nr. Bez. Codierungsbeispiel

	5	DTM	DTM+11:201109301130:203'
	6	DTM	DTM+132:201109301400:203'
	7	MEA	MEA+AAX+G+KGM:123'
	8	MEA	MEA+AAX+N+KGM:105'
		SG1	
	9	RFF	RFF+AAS:114701'
		SG2	
	10	NAD	NAD+MI+654321::92++Material issuer name'
		SG2	
	11	NAD	NAD+SU+13579::92++Supplier name'
		SG2	
	12	NAD	NAD+ST+8877::92++Ship to name'
	13	LOC	LOC+11+ABCDE:::Dock name'
	14	LOC	LOC+159+FGH'
		SG2	
	15	NAD	NAD+SF+AB12::92++Ship from name'
		SG6	
	16	TDT	TDT+12++30++110930::92'
		SG8	
	17	EQD	EQD+TE+FN AB122'
		SG10	
	18	CPS	CPS+1++1'
		SG11	
	19	PAC	PAC+3++KLT001+:B-123:IN:S-321:SA'
	20	QTY	QTY+52:120:C62'
		SG13	
	21	PCI	PCI+16+++M'
	22	RFF	RFF+AAT:471101'
	23	GIR	GIR+3+471101001:ML+BATCH:BX'
	24	GIR	GIR+3+471101002:ML+BATCH:BX'
	25	GIR	GIR+3+471101003:ML+BATCH:BX'
		SG15	
	26	LIN	LIN+1++0180945802:IN'
	27	PIA	PIA+1+0081501:SA+1:EC'
	28	IMD	IMD+++:::Article Description'
	29	QTY	QTY+12:360:C62'
	30	ALI	ALI+DE'
	31	FTX	FTX+AAI+++Free text'
		SG16	
	32	RFF	RFF+ON:123454321:00010'
		SG16	
	33	RFF	RFF+AAK:123321'



Power. Passion. Partnership.

Lfd.Nr.	Bez.	Codierungsbeispiel
---------	------	--------------------

	SG18	
34	LOC	LOC+11+ABCDE:::Dock name '
	SG18	
35	LOC	LOC+159+FGH '
	SG10	
36	CPS	CPS+2++3 '
	SG11	
37	PAC	PAC+1++PALETTE+:P-ABC:IN:H-PAL:SA '
38	UNT	UNT+37+1 '
39	UNZ	UNZ+1+04711 '